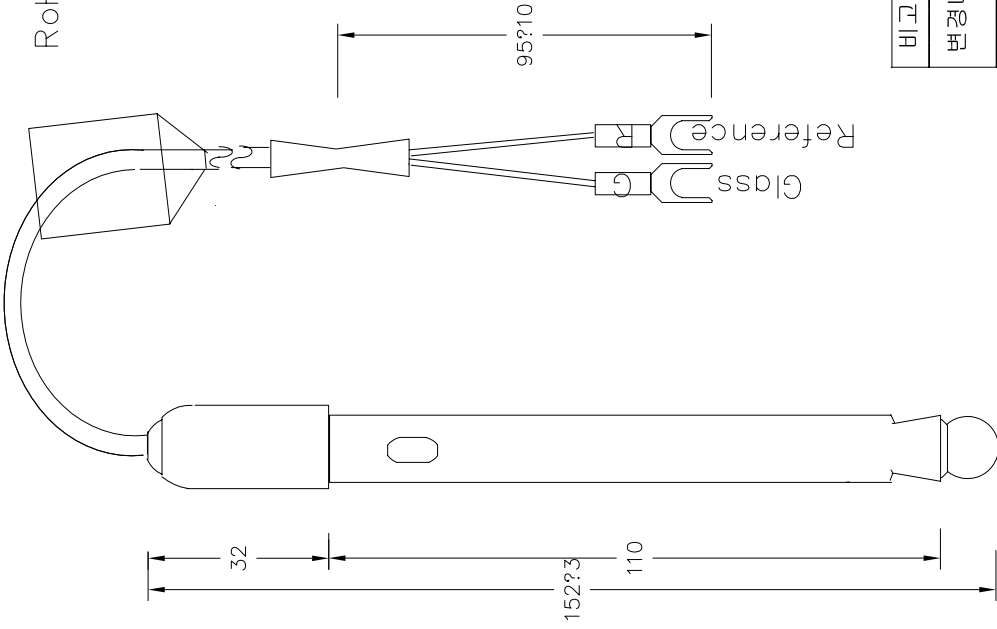


RoHS Standard



사 양 서		at 25도
측정 전극	Glass	특수감응막
1pH당 기전력	58.4mV	이상
유리내부저항	100Mohm	이하
유리내부액	Ag-AgCl	
비교전극	Ag-AgCl	
비교전극전위	±5mV	이내
비교전극내부액	3.3Mol KCl	
액락저항	20kohm	이하
액락부	Slop	
케이블	특수pH케이블	
케이블길이	5M(표준,연장가능)	
온도보상 소자	없음	
단 말	Y단자, BNC	
단자배선	G=Glass, R=비교	
절연저항	10만Mohm	이상
고무홀더재질	EPDM	
전극캡 소재	Silicon	
전극재질	RoHS 유리관	
측정범위	0.00-14.00pH	
측정온도	0-60도	
측정정밀도	± 0.01pH	
pH7 기전력	± 20mV	이내

TITLE: 침적형 pH복합전극

Model No : GR-1

SIZE: **A4** DRAWER

DESIGNER

No.

비고

변경내역

DATE:

SCALE 1 : 1