

Betriebsanleitung / Operating Instructions
Mode d'emploi / Instrucciones de servicio

DULCOTEST® CLE

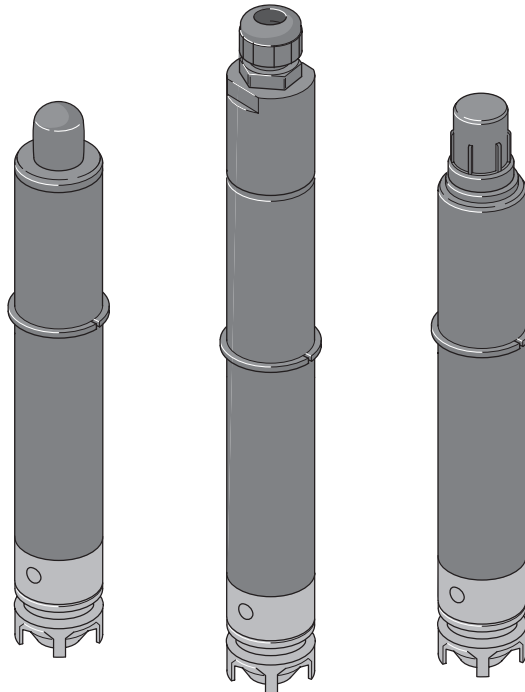
Chlormesszelle für freies Chlor
Chlorine sensor for free chlorine
Cellule de mesure de chlore libre
Célula de medición de cloro para cloro libre

Typ / Type / Type / Tipo CLE 3-mA
CLE 3-DMT
CLE 2.2-4P

ProMinent®



DE/EN/FR/ES



DE

Betriebsanleitung in Deutsch
von Seite 3 bis 18

EN

Operating Instructions in English
from page 19 to page 34

FR

Mode d'emploi en français
de la page 35 à la page 51

ES

Instrucciones de servicio en español
de página 53 hasta página 69

**Technische Änderungen vorbehalten.
Subject to technical alterations.
Sous réserve de modifications techniques.
Reservadas modificaciones técnicas.**

**Betriebsanleitung bitte vor Inbetriebnahme der
Messzelle vollständig durchlesen!
Nicht wegwerfen!
Bei Schäden durch Installations- oder Bedienfehler
haftet der Betreiber!**

	Seite
Benutzerhinweise	4
1 Über diese Messzelle	5
2 Sicherheit	5
3 Aufbau und Funktion	6
4 Transportieren und Lagern	8
5 Montieren	9
6 Installieren	10
7 Betrieb	11
7.1 Einlaufzeit	11
7.2 Kalibrieren	12
8 Fehler beheben	13
9 Warten	14
10 Reparieren	15
11 Außerbetrieb nehmen	15
12 Entsorgen	15
13 Bestellhinweise	16
14 Eingehaltene Richtlinien und Normen	16
15 Technische Daten	17
16 Klemmenanschlussplan DMT	18

Benutzerhinweise

Diese Betriebsanleitung enthält die Produktbeschreibung in Fließtext,

- Aufzählungen
- ▶ Anweisungen

und Sicherheitshinweise mit Piktogrammen gekennzeichnet:



VORSICHT

Bei Nichteinhalten der Sicherheitshinweise besteht die Gefahr leichter Körperverletzung und Sachbeschädigung!



ACHTUNG

Bei Nichteinhalten der Sicherheitshinweise besteht die Gefahr einer Sachbeschädigung!

HINWEIS

Arbeitshinweise.

1 Über diese Messzelle

Die Chlormesszelle CLE ist eine membranbedeckte, amperometrische Zweielektroden-Messzelle. Mit der Chlormesszelle können Sie die Konzentration von freiem Chlor in tensidfreiem Wasser bestimmen. Das Wasser kann auch Meerwasser sein. Typische Anwendungen sind: die Aufbereitung von Schwimmbadwasser, die Trinkwasserdesinfektion oder die Aufbereitung von Wasser mit vergleichbarer Qualität. Die Messzelle gibt es mit 2-Leiter-Schnittstelle (mA), 5-Pol-Schnittstelle (DMT) oder 4-Pol-Schnittstelle (4P).

2 Sicherheit

Bestimmungsgemäße Verwendung

Die Messzelle darf nur zum Bestimmen und Regeln der Konzentrationen von freiem Chlor verwendet werden!

Die Messzelle darf nicht in tensidhaltigen Wässern oder Lösungen verwendet werden!

Die Messzelle darf nicht in Verbindung mit organischen Chlorpräparaten (z.B. Trichlorisocyanursäure) oder Stabilisatoren verwendet werden (z.B. Cyanursäure)!

Alle anderen Verwendungen oder ein Umbau sind verboten!

Die Messzelle ist kein Sicherheitsbauteil!



VORSICHT

- **Die Messzelle darf nur in ProMinent®-Durchlaufgebern vom Typ DLG III oder DGM eingesetzt werden. Nur so werden die Anströmparameter eingehalten!**
(siehe Kap. 15 „Technische Daten“)
- **Am Auslauf des Durchlaufgebers muss ein freier Auslauf oder höchstens 1 bar Gegendruck anstehen.**
- **Die Spannungsversorgung des Messgerätes und damit der Messzelle darf nicht unterbrochen werden.**
Nach längeren Spannungsunterbrechungen (größer 2 h) müssen Sie die Sonde wieder einlaufen lassen und kalibrieren (siehe Kap. 7.1 „Einlaufzeit“ und Kap. 7.2 „Kalibrieren“).



ACHTUNG

- **Die Messzelle darf nur durch hierfür ausgebildetes und autorisiertes Personal montiert, installiert, gewartet und betrieben werden!**
- **Die Messzelle regelmäßig auf Verschmutzung, Bewuchs, die Membrankappe auf anhaftende Luftblasen überprüfen!**
(vgl. Kap. 8 „Fehler beheben“)
- **Die gültigen nationalen Vorschriften für Pflege-, Wartungs- und Kalibrierintervalle beachten!**

3 Aufbau und Funktion

Aufbau Die Chlormesszelle CLE ist eine membranbedeckte Zweielektroden-Messzelle. Sie besteht im Prinzip aus der Membrankappe und dem Elektrodenschaft. Die mit Elektrolyt befüllte Membrankappe stellt die Messkammer dar. Eine mikroporöse Membran in der Membrankappe öffnet die Messkammer zum Messwasser hin für Gase. Die Elektroden des Elektrodenschafts tauchen in die Messkammer ein. Über den Elektroden im Elektrodenschaft befindet sich die Verstärkerelektronik. Darüber sitzt der elektrische Anschluss.

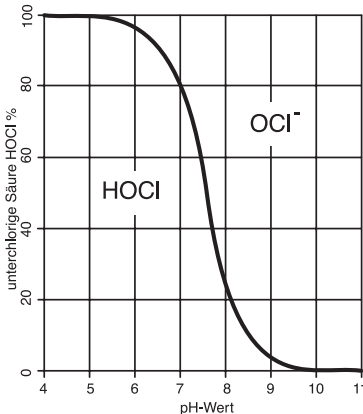
Unten in den Elektrodenschaft ist der Messfühler für die Temperaturkompensation integriert.

Messgröße Freies Chlor (HOCl , OCI^- , Cl_2). Als frei wirksames Chlor bezeichnet man die Summe aus Chlorgas (Cl_2), unterchlorige Säure (HOCl) und Hypochlorit (OCI^-). Im Arbeitsbereich der CLE-Sonde (pH 5,5...8) verläuft die Desinfektion fast ausschließlich über die unterchlorige Säure. Die Chlormesszelle erfasst als Anteil des frei wirksamen Chlors nur die unterchlorige Säure (HOCl). Das in seiner Desinfektionswirkung bis zu 100mal schwächere Hypochlorit (OCI^-) wird nicht gemessen.

Funktion Die Chlormesszelle CLE ist eine membranbedeckte amperometrische Zweielektrodensonde. Als Arbeitselektrode dient eine Goldkathode, als Gegen-elektrode eine Silberchloridanode. Nach dem elektrischen Anschluss der Sonde an den Regler liegt an den Elektroden eine konstante Polarisationsspannung an. Die unterchlorige Säure diffundiert durch die Membran und depolarisiert die Arbeitselektrode. Der entstehende Stromfluss (Depolarisationsstrom), der unter konstanten Bedingungen proportional zur Konzentration der unterchlorigen Säure ist, wird durch die Elektronik der Sonde in ein Standardausgangssignal (4...20 mA) umgewandelt und vom Messgerät/Regelgerät zur Anzeige gebracht.

Das Gleichgewicht des Systems HOCl/OCI^- ist stark pH-abhängig. Wie man aus Bild 1 sehen kann, nimmt die HOCl -Konzentration mit steigendem pH-Wert schnell ab. Bei pH 7 beträgt beispielsweise der Anteil der unterchlorigen Säure (HOCl) am freien Chlor ca. 77 % bei pH 8 aber nur noch 25 %. Da die CLE nur die unterchlorige Säure misst, resultiert daraus eine große pH Abhängigkeit des Messsignals.

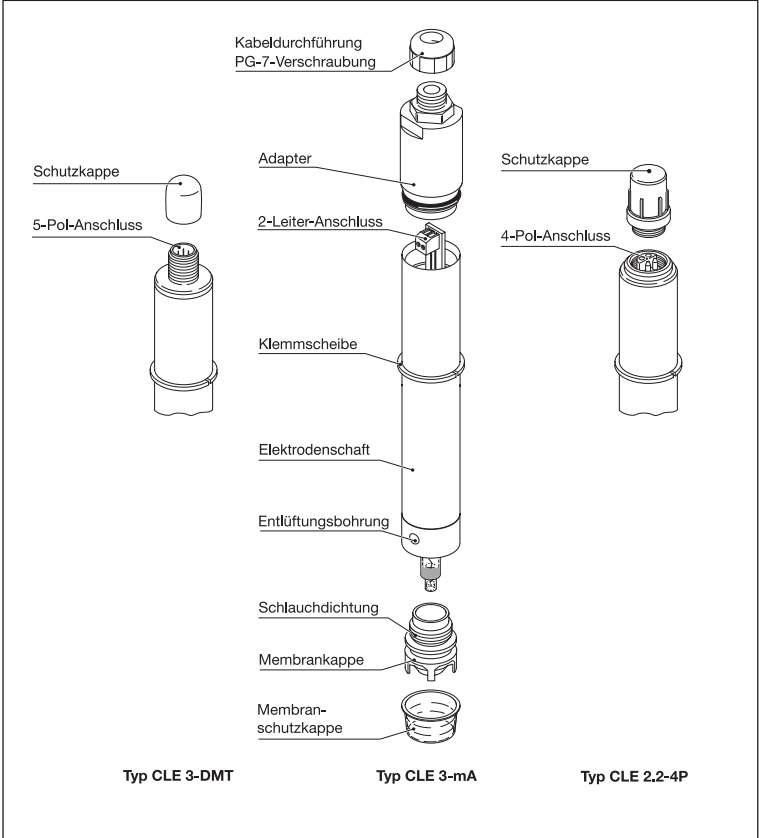
Bild 1



Zum Abgleich der CLE Chlormesszelle wird üblicherweise das DPD-1-Reagenz benutzt. Diese Messmethode erfasst immer die Summe aus HOCl und OCI^- . Daher muss nach erfolgtem Abgleich der pH-Wert konstant gehalten werden. Falls sich der pH-Wert seit der letzten Kalibrierung um mehr als $\pm 0,2$ geändert hat, ist ein erneuter Abgleich der Sonde erforderlich. Kann der pH-Wert des Mediums nicht konstant gehalten werden, sollte ein Regler mit automatischer pH-Korrektur des Chlorsignals verwendet werden.

Einsatzgebiete Typische Anwendungen sind: die Aufbereitung von Schwimmbadwasser, die Trinkwasserredesinfektion oder die Aufbereitung von Wasser mit vergleichbarer Qualität. Das Wasser kann auch Meerwasser sein.

Bild 2
Aufbau der
Messzellen



4 Transportieren und Lagern

HINWEIS

Transportieren, versenden und lagern Sie die Messzelle nur in der Originalverpackung! Bewahren Sie die Verpackung komplett mit den Styroporteilen auf!

<i>Lagerung</i>	Lager- und Transporttemperatur	5 - 50 °C
	Luftfeuchtigkeit	max. 90 % rel. Luftfeuchtigkeit, nicht betauend
	Lagerdauer von Messzelle und Elektrolyten in Originalverpackung	1 Jahr

HINWEIS

Bei Überlagern der Messzelle schicken Sie diese zur Kontrolle oder Überholung an ProMinent ein. Andernfalls können wir die sichere Funktion und die Messgenauigkeit nicht mehr gewährleisten.

- Inhalt*
- 1 Messzelle CLE mit Membrankappe und Klemmring
 - 1 Flasche Elektrolyt (100 ml)
 - 1 Betriebsanleitung
 - 1 Schraubendreher

5 Montieren

Elektrolyt
einfüllen



ACHTUNG

Die weiße Membran unten an der Membrankappe und die Elektroden am Elektrodenschaft nicht berühren, beschädigen oder mit fettigen Substanzen in Berührung bringen! Die Messzelle arbeitet dann nicht mehr genau.

Ersetzen Sie die Membrankappe durch eine neue oder schicken Sie die Messzelle zum Reinigen der Elektroden ein.

HINWEIS

Führen Sie die folgenden Arbeiten über einem Waschbecken durch!

- ▶ Die rote Verschlusskappe ganz von der Tülle entfernen und die Tülle an der Markierung kappen, um den Tüllenkanal zu öffnen.
- ▶ Die Membranschutzkappe abziehen und die Membrankappe vom Elektrodenschaft abschrauben.
- ▶ Die Membrankappe und die Elektrode mit etwas Elektrolyt abspülen.
- ▶ Die Membrankappe randvoll mit dem Elektrolyt befüllen.
- ▶ Luftblasen entfernen durch leichtes Klopfen der Membrankappe auf eine ebene Unterlage.

Membrankappe
montieren

- ▶ Den Elektrodenschaft senkrecht auf die gefüllte Membrankappe aufsetzen und solange drehen bis das Gewinde fasst.
- ▶ Den Elektrodenschaft so drehen, dass die Entlüftungsbohrung nach oben zeigt.
- ▶ Die Membrankappe **langsam** von Hand bis zum Anschlag handfest einschrauben. Durch die Entlüftungsbohrung entweicht beim Zusammenschrauben der überschüssige Elektrolyt.
- ▶ Den ausgetretenen Elektrolyten unter fließendem Wasser von der Messzelle und Ihren Fingern abspülen.
- ▶ In der Membrankappe und dem Elektrolyt sollte keine Luft sein. Wenn doch, dann die obigen Schritte eventuell wiederholen.

Messzelle
einbauen



ACHTUNG

- **Die Messzelle darf nur langsam in den Durchlaufgeber eingeschoben bzw. herausgezogen werden!
Die Membran könnte sonst beschädigt werden.**
- **Der Sensor muss nach der Inbetriebnahme immer feucht gehalten werden - z.B. darf der Durchflussgeber nie trockenlaufen!**

Montieren Sie die Messzelle wie in der Betriebsanleitung des Durchlaufgebers beschrieben.

6 Installieren



ACHTUNG

**Bei Intervallbetrieb das Messsystem nicht abschalten!
Dosiervorrichtungen evtl. zeitverzögert zuschalten!**

*mA-Variante bei
Anschluss an
Fremdgeräte*



ACHTUNG

- **Die Sonde ist galvanisch nicht vom Messwasser getrennt. Sorgen Sie für eine Potentialtrennung gegenüber allen anderen Verbrauchern!
Das angeschlossene Regelgerät muss sowohl von der Messzelle, als auch von der Spannungsversorgung potentialgetrennt sein!**
- **Versorgungsspannung von 16 V DC nicht unterschreiten, auch nicht kurzzeitig! Die Stromquelle muss mit min. 35 mA bei min. 16 V DC belastbar sein! Zu geringe Versorgungsspannung verursacht einen fehlerhaften Messwert!**
- **Beim Anschluss an Fremdgeräte beachten:
Spannungsquelle: 16-24 V DC, min. 35 mA bei 16 V DC
max. Belastung: 1 W**

*bei Anschluss
an ProMinent®
Geräte*

Bei Anschluss an Regelgeräte von ProMinent (z.B. DULCOMETER® D1C, DMT, CLD) sind die Sicherheitsanforderungen an die Schnittstelle automatisch erfüllt.

Die CLE 3-mA ist eine Messzelle mit passiver 4-20-mA-Zweileiter-Schnittstelle, d.h. die Stromversorgung erfolgt extern z.B. über das Regelgerät.

elektrische Installation

- ▶ Den Adapter der Messzelle eine Viertelumdrehung gegen den Uhrzeigersinn drehen und abziehen (Bajonett-Verschluss).
- ▶ Die Klemmschraube der PG-7-Verschraubung lösen und die Messleitung vom Regelgerät durchführen.
- ▶ Die Kabelenden abisolieren und mit dem 2-Leiter-Anschluss verbinden: 1 = Plus, 2 = Minus.
- ▶ Ca. 5 cm von der Messleitung in der Messzelle bevorraten und Klemmschraube der PG-7-Verschraubung festziehen.
- ▶ Den Adapter der Messzelle ganz in das Gehäuse einschieben und im Uhrzeigersinn vorsichtig bis zum Anschlag drehen, damit die Nasen des Bajonett-Verschlusses nicht abbrechen.

DMT-Variante Den 5-Pol-Stecker in die Buchse stecken.

**ACHTUNG**

Die DMT-Variante nur an den DULCOMETER® DMT Chlor anschließen!

Klemmenanschlussplan für DMT: siehe Kap. 16.

4-P-Variante Den 4-Pol-Stecker in die Buchse stecken.

**ACHTUNG**

Die 4-P-Variante nur an den DULCOMETER® CLD anschließen!

7 Betrieb

**ACHTUNG**

- **Die Messzelle darf nicht in tensidhaltigen Wässern oder Lösungen betrieben werden!**
- **Bei Intervallbetrieb das Messsystem nicht abschalten!**
Nach Betrieb ohne Chlor ist mit Einlaufzeiten zu rechnen. Dosiervorrichtung evtl. zeitverzögert zuschalten!
Wird über einen langen Zeitraum kein Chlor dosiert muss der Sensor vom Netz getrennt und trocken gelagert werden.

7.1 Einlaufzeit

Um einen stabilen Anzeigewert anzuzeigen, benötigt die Messzelle eine bestimmte Einlaufzeit.

Erstinbetriebnahme:	1 - 3 h
Wiederinbetriebnahme:	0,5 - 2 h
Membran-/Elektrolytwechsel:	ca. 0,5 h

7.2 Kalibrieren



ACHTUNG

- **Nach einem Membrankappen- oder Elektrolytwechsel muss ein Steilheitsabgleich durchgeführt werden!**
- **Für eine einwandfreie Funktion der Messzelle muss der Steilheitsabgleich in regelmäßigen Abständen wiederholt werden! Im Schwimmbad- oder Trinkwasserbereich ist es ausreichend den Sensor alle 3-4 Wochen abzugleichen.**
- **Falsche Dosierung vermeiden, die Luftblasen im Messwasser verursachen können! An der Membran des Sensors haftende Luftblasen können einen zu geringen Messwert verursachen und somit zu Überdosierung führen**
- **Die gültigen nationalen Vorschriften für Kalibrierintervalle beachten!**

Voraussetzungen

- konstanter Durchfluss am Durchlaufgeber (siehe Kap. 15 „Techn. Daten“)
- konstante Temperatur des Messwassers
- gleiche Temperatur vom Messwasser und der Messzelle (ca. 15 min warten)
- die Messzelle ist eingelaufen
- konstanter pH-Wert

Nullpunktabgleich

Wenn die Messzelle an einem Regelgerät von ProMinent betrieben wird, dann ist ein Nullpunktabgleich in der Regel nicht notwendig. Machen Sie aber einen Nullpunktabgleich, wenn Sie die Messzelle an der unteren Messbereichsgrenze einsetzen oder die 0,5 ppm-Variante verwenden.

- ▶ Die Messzelle in einen Eimer mit sauberem, chlorfreiem Leitungswasser tauchen.
- ▶ Mit der Messzelle rühren bis der Messwert am Regelgerät 5 min stabil bleibt.
- ▶ Das Regelgerät entsprechend seiner Betriebsanleitung auf Null abgleichen.
- ▶ Sonde entsprechend Kap. 6 „Installieren“ wieder in den Durchlaufgeber (DGM; DLG) einbauen.

Steilheitsabgleich

- ▶ Den Chlorgehalt des Messwassers mit einem geeigneten Messbesteck ermitteln (z.B. DPD 1).
- ▶ Den ermittelten Wert am Regelgerät entsprechend seiner Betriebsanleitung einstellen.

Wiederholen Sie die Kalibrierung nach einem Tag!

8 Fehler beheben

Fehler	mögliche Ursache	Abhilfe
Messzelle nicht kalibrierbar – Anzeige Messgerät/ Regler größer DPD-1-Messung	Einlaufzeit zu gering Membrankappe beschädigt	<ul style="list-style-type: none"> ▶ siehe Kap 7.1 „Einlaufzeit“ ▶ Membrankappe austauschen; Messzelle einlaufen lassen, kalibrieren ▶ Wasser auf störende Inhaltsstoffe untersuchen und Abhilfe schaffen
	Störende Wasserinhaltsstoffe (siehe „Querempfindlichkeit“ in Kap. 15 „Technische Daten“) Kurzschluss in der Messleitung DPD-Chemikalien überaltert pH-Wert < pH 5,5	<ul style="list-style-type: none"> ▶ Kurzschluss aufspüren und beseitigen ▶ Neue DPD-Chemikalien verwenden, Kalibrieren wiederholen ▶ pH-Wert anheben (pH 5,5-8,0)
Messzelle nicht kalibrierbar – Anzeige Messgerät/ Regler kleiner DPD-1-Messung	Einlaufzeit zu gering Beläge auf der Membrankappe	<ul style="list-style-type: none"> ▶ siehe Kap 7.1 „Einlaufzeit“ ▶ Beläge entfernen (siehe Kap. 9 „Warten“); Membrankappe austauschen; Messzelle einlaufen lassen, kalibrieren
	Messwasserdurchfluss zu klein	▶ Durchfluss korrigieren (siehe Kap. 15 „Technische Daten“)
	Luftblasen außen an der Membran	▶ Luftblasen durch Klopfen entfernen und ggf. Durchfluss erhöhen
	Tenside im Wasser (Membran ist durchsichtig!) pH-Wert > pH 8,0 Kein Elektrolyt in Membrankappe	<ul style="list-style-type: none"> ▶ Tenside beseitigen und Membrankappe austauschen, Messzelle einlaufen lassen und kalibrieren; evtl. Messzelle CDP verwenden ▶ pH-Wert absenken (pH 5,5-8,0) ▶ Neuen Elektrolyten einfüllen (siehe Kap. 5 „Montieren“, Kap. 7.1 „Einlaufzeit“ u. Kap. 7.2 „Kalibrieren“)
Messwertanzeige ist „Null“	Elektrolyt durch Gasbläschen im Messwasser verdrängt	▶ Rücksprache mit ProMinent
	Nur gebundenes Chlor vorhanden	▶ Wenn Chloramin vorhanden (DPD-4-Test), dann Stoßchlorieren oder das Wasser austauschen
	Chlor-Gehalt unterhalb der unteren Messbereichsgrenze	▶ Chlor zugeben und anschließend Kalibrierung wiederholen bzw. passende Messzelle verwenden
Messwertanzeige instabil	Messzelle falsch an den Regler angeschlossen	▶ Messzelle richtig an den Regler anschließen
	Einlaufzeit zu gering	▶ Insgesamt 3 h einlaufen lassen
	Messzelle defekt	▶ Messzelle austauschen
	Luftblasen außen an der Membran	▶ Luftblasen durch Klopfen entfernen und ggf. Durchfluss erhöhen
	Membran beschädigt	▶ Membrankappe austauschen; Messzelle einlaufen lassen, kalibrieren
	Ursache am Regelgerät	▶ Ursache beheben

Wenn Sie alles versucht haben: Prüfen, ob die Referenzelektrode an der Spitze des Elektrodenschafts nicht braun-grau, sondern silbrig-weißlich ist. Dann ist sie verbraucht und kann bei ProMinent erneuert werden.

9 Warten



ACHTUNG

- **Die Messzelle regelmäßig warten, um eine Überdosierung durch einen Messzellenausfall zu vermeiden!**
- **Die gültigen nationalen Vorschriften für Wartungsintervalle beachten!**
- **Die Elektroden nicht berühren oder mit fetthaltigen Substanzen in Berührung bringen!**

Wartungsintervall Täglich/wöchentlich, je nach Anwendung.

Wartungsarbeiten

- ▶ Den Anzeigewert der Messzelle am Regelgerät durch ein geeignetes Chlor-Messbesteck (z.B. DPD-1) überprüfen.
- ▶ Wenn nötig, die Messzelle neu kalibrieren (siehe Kap. 7.2 „Kalibrieren“).

Membran reinigen

Wenn die Membran verunreinigt ist und sich die Messzelle nicht kalibrieren lässt, können Sie versuchen die Membran vorsichtig zu reinigen.

Bauen Sie zuerst die Messzelle aus. Beachten Sie die Sicherheitshinweise!

Locker haftende Verschmutzungen entfernen:

- ▶ Die Membran unter einem weichen, kalten Wasserstrahl spülen.

Ablagerungen entfernen (Kalk, Rost):

- ▶ Die Membrankappe demontieren (siehe Kap. 11 „Außerbetrieb nehmen“).
- ▶ Die Membrankappe dazu in 5 %-iger Salzsäure einlegen (z.B. über Nacht).
- ▶ Die Membrankappe mit reichlich Wasser abspülen.

Nun müssen Sie die Messzelle mit Elektrolyt befüllen, einlaufen lassen und neu kalibrieren (siehe Kap. 5 „Montieren“, Kap. 7.1 „Einlaufzeit“ u. Kap. 7.2 „Kalibrieren“).

Membran wechseln

Ist eine Kalibrierung auch nach der Reinigung der Membran nicht mehr möglich, oder ist die Membran beschädigt, muss die Membrankappe gewechselt werden (siehe Kap. 5 „Montieren“, Kap. 7.1 „Einlaufzeit“ und Kap. 7.2 „Kalibrieren“).

10 Reparieren

Die Messzelle kann nur im Werk repariert werden. Senden Sie sie dazu in der Originalverpackung ein. Bereiten Sie die Messzelle dafür vor (wie in Kap. 11 „Außerbetrieb nehmen“ beschrieben)!

11 Außerbetrieb nehmen

Messzelle Außerbetrieb nehmen: Beachten Sie alle Sicherheitshinweise aus Kap. 5 „Montieren“!

- ▶ Die Messzelle elektrisch abklemmen (vgl. Kap. 6 „Installieren“),
- ▶ den Durchlaufgeber drucklos machen,
- ▶ die Klemmschraube lösen,
- ▶ die Messzelle langsam aus dem Durchlaufgeber herausziehen,
- ▶ die Membrankappe über einem Waschbecken o.ä. aufschrauben und entleeren,
- ▶ die Membrankappe und Elektroden mit sauberem Wasser abspülen und staubfrei trocknen lassen,
- ▶ zum Schutz der Elektroden die Membrankappe locker aufschrauben,
- ▶ zum Schutz der Membrankappe die Membranschutzhülse aufstecken.

12 Entsorgen

Messzelle



ACHTUNG

Beachten Sie die gültigen, nationalen Vorschriften!

ProMinent Dosiertechnik GmbH, Heidelberg nimmt die dekontaminierten Altgeräte bei ausreichender Frankierung der Sendung zurück.

13 Bestellhinweise

Standard- lieferumfang

- 1 Messzelle CLE komplett mit Membrankappe und Klemmring
- 1 Flasche Elektrolyt (100 ml)
- 1 Betriebsanleitung
- 1 Schraubendreher

Komplettsset Die Messzellen können nur im Komplettsset bestellt werden:

- CLE 3-mA-0,5 ppm Bestell-Nr. 792927
- CLE 3-mA-2 ppm Bestell-Nr. 792920
- CLE 3-mA-10 ppm Bestell-Nr. 792919
- CLE 3-mA-20 ppm Bestell-Nr. 1002964
- CLE 3-mA-50 ppm Bestell-Nr. 1020531
- CLE 3-mA-100 ppm Bestell-Nr. 1005511 (auf Anfrage)
- CLE 3-DMT-5 ppm Bestell-Nr. 1005512
- CLE 3-DMT-50 ppm Bestell-Nr. 1005512
- CLE 2.2-4P Bestell-Nr. 914958

Ersatzteile und Zubehör

- 1 Flasche Elektrolyt (100 ml) Bestell-Nr. 506270
- 1 Membrankappe Bestell-Nr. 790488
- Montageset
für DGM Bestell-Nr. 791818
für DLG III Bestell-Nr. 815079
- Zweidraht-Messleitung (mA-Variante)
(2 x 0,25 mm², Ø 4 mm) Bestell-Nr. 725122
- Messleitung
für Chlormesszellen Typ DMT (2 m) Bestell-Nr. 1001300
- Messleitung
für Chlormesszellen Typ DMT (5 m) Bestell-Nr. 1001301
- Messleitung
für Chlormesszellen Typ DMT (10 m) Bestell-Nr. 1001302
- Messleitung
für Chlormesszellen Typ -4P (2 m) Bestell-Nr. 818455
- Messleitung
für Chlormesszellen Typ -4P (5 m) Bestell-Nr. 818456
- Messleitung
für Chlormesszellen Typ -4P (10 m) Bestell-Nr. 818470

14 Eingehaltene Richtlinien und Normen

EG-Richtlinien:	EG-EMV RL 89/336/EWG 91/263/EWG i.d.F. 92/31/EWG
Internationale Normen:	EN 50 081-1/2 EN 50 082-1/2

15 Technische Daten

Messgröße unterchlorige Säure (HOCl)
Sonde nicht in Verbindung mit organ. Chlorpräparaten (z.B. Trichlorisocyanursäure) und Stabilisatoren (z.B. Cyanursäure) einsetzen!

Anwendungsbereich Schwimmbadwasser, Trinkwasser oder Wasser ähnlicher Qualität

Messbereiche
(30 °C, pH 7,2)

CLE 3-mA-0,5 ppm:	0,01...0,5 mg/l	(Nennsteilheit: 24 mA/ppm)
CLE 3-mA-2 ppm:	0,02...2 mg/l	(Nennsteilheit: 6 mA/ppm)
CLE 3-mA-10 ppm:	0,1...10 mg/l	(Nennsteilheit: 1,2 mA/ppm)
CLE 3-mA-20 ppm:	0,1...20 mg/l	(Nennsteilheit: 0,6 mA/ppm)
CLE 3-mA-50 ppm:	0,5...50 mg/l	(Nennsteilheit: 0,24 mA/ppm)
CLE 3-mA-100 ppm:	1...100 mg/l	(Nennsteilheit: 0,12 mA/ppm)
CLE 3-DMT-5 ppm:	0,01...5 mg/l	(Nennsteilheit: 65 mV/ppm)
CLE 3-DMT-50 ppm:	0,1...50 mg/l	(Nennsteilheit: 6,5 mV/ppm)
CLE 2.2-4P:	0,1...20 mg/l	(Nennsteilheit: 100 mV/ppm)

pH-Bereich pH 5,5...8,0

Temperaturbereich 5...45 °C (temperaturkompensiert)
Keine Temperatursprünge!
max. Temperaturänderungsgeschwindigkeit < 0,3 °C/min

Lagertemperatur 5...50 °C

Leitfähigkeit
Messwasser 50 µS/cm - 10.000 µS/cm

Auflösung entspricht der unteren Messbereichsgrenze

Druck max. DGM: 1 bar (freier Auslauf!) Kein Unterdruck!
DLG: 1 bar (freier Auslauf!) Kein Unterdruck!

Anströmung Durchlaufgeber DLG III A/B bzw. DGM
optimal: 40 - 60 l/h
mindestens: 20 l/h
maximal: 100 l/h

Querempfindlichkeit Di-/Trichloramin, Jod, ClO₂, Ozon und Brom, Bromamine

Standzeit
Membrankappe typisch 1 Jahr, abhängig von der Wasserqualität.
Die Anwesenheit von oberflächenentspannenden Mitteln (Tensiden) kann die Standzeit erheblich verringern.

Technische Daten / Klemmenanschlussplan DMT

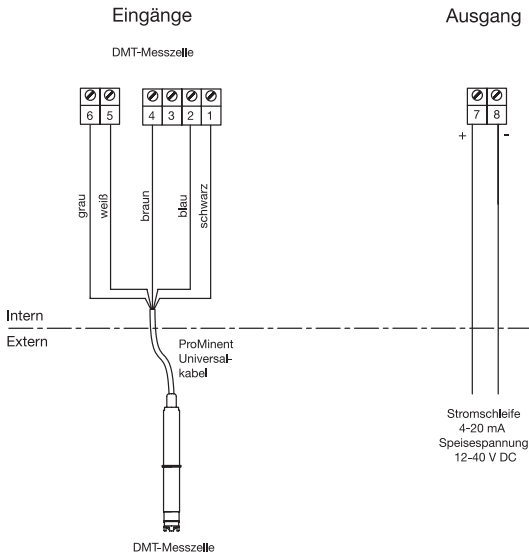
Werkstoffe Membrankappe: PVC klar
Elektrodenschicht: PVC schwarz und PMMA farblos

Versorgungsspannung CLE 3-mA: 16...24 V DC
CLE 3-DMT: 3,3 V/50 μ A (vom DMT)
CLE 2.2-4P: \pm 7,5 V

Ausgangssignal CLE 3-mA: 4...20 mA
CLE 3-DMT: 0...1000 mV
CLE 2.2-4P: 0...2 V

Schutzart IP 65

16 Klemmenanschlussplan DMT



ACHTUNG

- **Beachten Sie die Anweisungen in der Betriebsanleitung des Vorort-Messumformers DMT!**
- **Der Klemmenanschlussplan gilt nur für die DMT Variante!
Er gibt an, wie man die Messleitung der DMT-Variante an den Vorort-Messumformer DMT anschließt.**

**Please read the operating instructions through completely before commissioning this sensor!
Do not discard!
The operator shall be liable for any damage caused by installation or operating errors!**

	Page
User guidelines	20
1 About this sensor	21
2 Safety	21
3 Design and function	22
4 Transport and storage	24
5 Assembly	25
6 Installation	26
7 Operation	27
7.1 Run-in period	27
7.2 Calibration	28
8 Troubleshooting	29
9 Maintenance	30
10 Repairs	31
11 Decommissioning	31
12 Disposal	31
13 Ordering guidelines	32
14 Compliance with directives and standards	32
15 Technical data	33
16 DMT wiring diagram	34

User guidelines

This operating instructions manual contains the product information in the main text,

- enumerated points
- ▶ highlighted points

and safety guidelines identified with symbols:



CAUTION 0

Non-observance of the safety instructions could result in injury to persons or property.



IMPORTANT

Non-observance of the safety instructions could result in injury to property.

NOTE

Working guidelines.

1 About this sensor

The CLE chlorine sensor is a membrane covered, amperometric, two-electrode sensor. The chlorine sensor is used to determine the concentration of free chlorine in water not containing surfactants. The water can also be seawater. Typical applications include the treatment of swimming pool water, drinking water disinfection or the treatment of water of a similar quality. The sensor is available with a 2-wire interface (mA), 5 pin interface (DMT) or 4 pin interface (4P).

2 Safety

Correct use

The sensor may be used to determine and control only concentrations of free chlorine.

The sensor may not be used in water or solutions containing surfactants.

The sensor may not be used in connection with organic chlorine preparations (e.g. trichloroisocyanuric acid) or stabilisers (e.g. cyanuric acid).

All other uses and modifications are prohibited.

The sensor is not a safety component.



CAUTION

- *In order to guarantee flow parameters, this sensor may be installed only in ProMinent® DLG III or DGM in-line probe housings. (See section 15 “Technical data”).*
- *The outlet of the in-line probe housing must be subject to atmospheric pressure or a maximum of 1 bar back pressure.*
- *The power supply to the measuring device and thereby to the sensor must not be interrupted. After long power interruptions (longer than 2 hours) you should run-in and calibrate the probe once more. (See 7.1 “Run-in period” and 7.2 “Calibration”).*



IMPORTANT

- *The sensor must be assembled, installed, maintained and operated by suitably trained and authorised personnel only.*
- *Check the sensor regularly for dirt and deposits. Check that there are no air bubbles clinging to the membrane cap. (See section 8 “Troubleshooting”).*
- *Observe the relevant national directives for care, maintenance and calibration intervals.*

3 Design and function

Design The CLE chlorine sensor is a membrane-covered, two-electrode sensor. It consists essentially of the membrane cap and the electrode shaft. The electrolyte-filled membrane cap forms the measurement chamber. A micro-porous membrane in the membrane cap allows gases in the sample water to pass into the membrane chamber. The electrodes in the electrode shaft project into the measurement chamber. The amplification electronics are located above the electrodes in the electrode shaft. The electrical connector is located above the electronics.

The measurement gauge for temperature compensation is integrated into the lower end of the electrode shaft

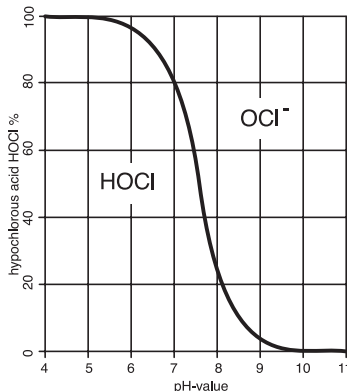
Measured variable Free chlorine (HOCl , OCl^- , Cl_2). The sum of the chlorine gas (Cl_2), hypochlorous acid (HOCl) and hypochlorite (OCl^-) is described as free active chlorine. In the operating range of the CLE probe (pH 5.5...8) disinfection is carried out almost entirely by the hypochlorous acid. The chlorine sensor detects only the hypochlorous acid (HOCl) as a proportion of the free active chlorine. The hypochlorite (OCl^-), which is 100 times less effective as a disinfectant, is not measured.

Function The CLE chlorine sensor is a membrane-covered amperometric two-electrode sensor. A gold cathode acts as a working electrode and a silver chloride anode is the counter electrode. After connecting the probe to the controller a constant polarisation voltage is passed to the electrodes. The hypochlorous acid diffuses through the membrane and depolarises the working electrode. The resulting current flow (depolarisation current), which under constant conditions is proportional to the concentration of the hypochlorous acid, is converted by the probe electronics into a standard output signal (4...20 mA) and is displayed by the measuring device/controller.

The equilibrium of the system HOCl/OCl^- is strongly pH-dependent. As you can see from Fig. 1, the HOCl concentration falls rapidly as the pH increases. At pH 7, for example, the proportion of hypochlorous acid (HOCl) in the free chlorine is approx. 77 % but only 25 % at pH 8.

As the CLE measures only the hypochlorous acid, the measurement signal is equally dependent on the pH value.

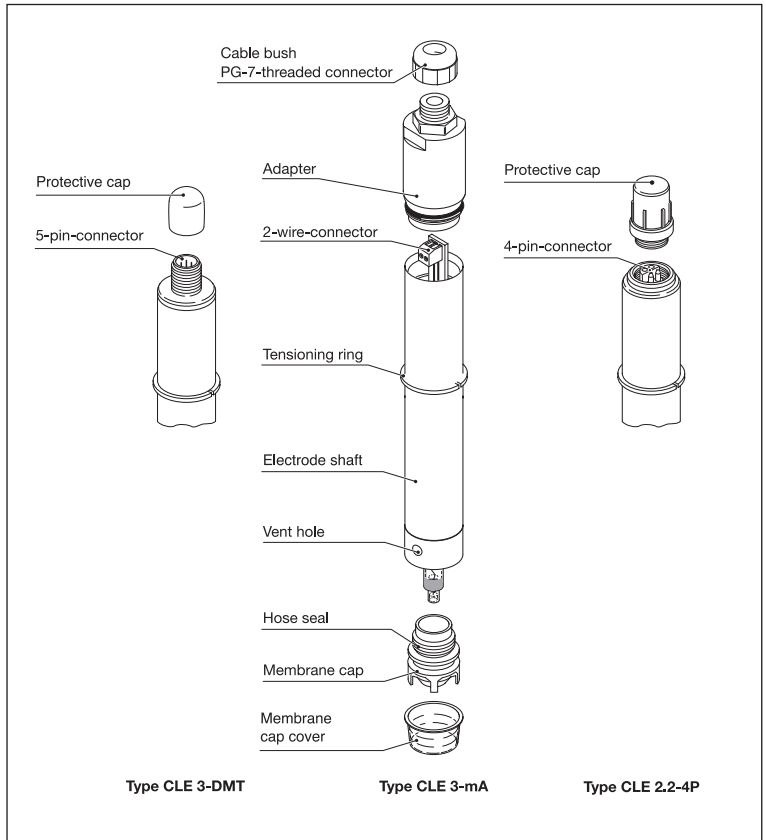
Fig. 1



DPD-1 reagent is normally used to calibrate the CLE chlorine sensor. However, this measuring method always detects the sum of HOCl and OCl^- . Therefore the pH value must be kept constant after calibration. If the pH value has altered by more than ± 0.2 since the previous calibration the probe must be recalibrated. If the pH value of the sample liquid cannot be kept constant you should use a controller which can automatically correct the pH value of the chlorine signal.

Applications Typical applications include the treatment of swimming pool water, drinking water disinfection or the treatment of water of a similar quality. The water can also be seawater.

Fig. 2
Sensor designs



4 Transport and storage

NOTE

Transport, send and store the sensor in the original packaging. Retain the packaging complete with styropor parts.

Storage	Storage and transport temperature	5 - 50 °C
	Humidity	max. 90 % rel. humidity, non condensing
	Shelf life of sensor and electrolytes in original packaging	1 year

NOTE

When sensor is stored for longer than the shelf life period, send it to ProMinent for checking or reconditioning. Safe function and accuracy of measurement cannot otherwise be guaranteed.

- Contents
- 1 CLE sensor with membrane cap and tensioning ring
 - 1 bottle electrolyte (100 ml)
 - 1 set of operating instructions
 - 1 screwdriver

5 Assembly

Pouring
Electrolyte



IMPORTANT

Do not touch, damage or bring into contact with greasy substances the white membrane or the electrodes on the electrode shaft. The sensor will not, in such cases, work accurately.

Replace the membrane cap or send the sensor to ProMinent to have the electrodes cleaned.

NOTE

Carry out the following actions over a washbasin.

- ▶ Remove the red cap completely from the nozzle and cut the nozzle at the marked position to open the nozzle canal.
- ▶ Remove the membrane cap cover and unscrew the membrane cap from the electrode shaft.
- ▶ Rinse the membrane cap and the electrode with a little electrolyte.
- ▶ Fill the membrane cap up to the rim with electrolyte.
- ▶ Remove air bubbles by lightly tapping the membrane cap on an even surface.

Assembling
membrane cap

- ▶ Place the electrode shaft upright onto the filled membrane cap and twist until the thread bites.
- ▶ Rotate the electrode shaft until the vent hole is pointing upwards.
- ▶ **Slowly** screw in the membrane cap by hand up to the stop. Excess electrolyte will seep out of the vent hole as you screw the parts together.
- ▶ Rinse away the excess electrolyte from your fingers and from the sensor under running water.
- ▶ There should be no air left in the membrane cap/electrolyte. Repeat the above steps if there is still air present.

Assembling
sensor



IMPORTANT

- *When removing and inserting the sensor from or into the in-line probe housing, do so slowly to prevent damaging the membrane.*
- *The sensor must be kept damp after commissioning, e.g. the in-line probe housing should never be allowed to run dry.*

Assemble the sensor as described in the operating instructions manual for the in-line probe housing.

6 Installation



IMPORTANT

Do not switch the measuring system off when using intermittently. If necessary, use a timer to switch on metering equipment.

*mA-variant when
connecting to an
external device*



IMPORTANT

- *The probe is not electrically isolated from the sample water. Ensure you electrically isolate from all other consumers. The connected controller must be isolated both from the sensor and from the power supply.*
- *Power supply must be at least 16 V at all times. Power source must be able to supply 16 V DC at a min. 35 mA. A power supply that is inadequate will provide incorrect readings.*
- *Note the following when connecting to external devices:*
Power source: 16-24 V DC, min. 35 mA at 16 V DC
Max. load: 1 W

*When connecting
to a ProMinent®
device*

Safety conditions at the interface are automatically fulfilled when connecting to ProMinent® controllers (e.g. DULCOMETER® D1C, DMT, CLD).

The CLE 3-mA is a sensor with a passive 4-20 A two-wire interface, i.e. the power supply is external, e.g. via the controller.

Electrical installation

- ▶ Rotate the sensor adapter a quarter-turn anticlockwise and pull off (bayonet fitting).
- ▶ Unscrew the locking screw of the PG 7 threaded connector and feed through the signal cable from the controller.
- ▶ Strip the cable ends and connect to the 2-wire connector: 1 = plus, 2 = minus.
- ▶ Insert approx. 5 mm of the signal cable into the sensor and tighten the PG 7 threaded connector locking screw.
- ▶ Push the sensor adapter right into the housing and rotate carefully clockwise until the stop. Take care not to break the tips of the bayonet fitting.

DMT-Variant Plug in the 5 pin plug.

**IMPORTANT**

The DMT variant must be connected only to the DULCOMETER® DMT chlorine device.

Plan of terminal connections for DMT: see chapter 16.

4-P-Variant Plug in the 4 pin plug.

**IMPORTANT**

The 4-P variant must be connected only to the DULCOMETER® CLD device.

7 Operation

**IMPORTANT**

- ***The sensor must not be operated in water or solutions containing surfactants.***
- ***Do not switch off the measuring system during interval operation! After any operation without chlorine, running-in periods are to be reckoned with. If required, switch on metering unit time-delayed! If no chlorine is metered for a longer period of time, the sensor must be disconnected from the mains and stored in a dry condition.***

7.1 Run-in period

To acquire a stable display value the sensor should be run in for a predetermined period.

When first commissioned:	1 - 3 h
When re-commissioned:	0.5 - 2 h
When membrane/electrolyte replaced:	approx. 0.5 h

7.2 Calibration



IMPORTANT

- **A slope test must be carried out after replacing the membrane cap or electrolyte.**
- **Slope tests must be repeated at regular intervals to ensure that the sensor is working correctly! When used in the treatment of swimming pool or drinking water it is generally sufficient to re-calibrate the sensor every 3-4 weeks.**
- **Avoid incorrect dosing due to air bubbles in the sample water! Air bubbles clinging to the sensor membrane can result in a measured variable that is too low and thus lead to incorrect dosage.**
- **Observe applicable national directives for calibration intervals!**

- Preconditions*
- Constant flow through in-line probe housing (see 15 “Technical Data”)
 - Constant sample water temperature
 - Similar sample water and sensor temperatures (wait approx. 15 min.)
 - The sensor has been run in
 - Constant pH value

Zero point calibration

If a ProMinent controller is being used to operate the sensor, zero point calibration is not usually necessary. Zero point calibration should be carried out, however, if operating the sensor at the lower measurement threshold or when using the 0.5 ppm variant.

- ▶ Immerse the sensor in a container of clean, chlorine-free tap water.
- ▶ Stir with the sensor until the measured variable displayed at the controller has remained stable for 5 min.
- ▶ Calibrate the controller to zero in accordance with the operating instructions.
- ▶ Reinstall the probe in the probe housing (DGM; DLG) as described in section 6 “Installation”.

Slope test

- ▶ Determine the chlorine content in the sample water using an appropriate measurement system (e.g. DPD 1).
- ▶ Set the resulting value at the controller in accordance with the operating instructions.

Repeat calibration after 1 day!

8 Troubleshooting

Fault	Possible cause	Remedy
<p>The sensor cannot be calibrated - measuring device/ controller display value is <i>greater</i> than DPD-1 measurement</p>	<p>Run-in period too short Membrane cap damaged</p>	<ul style="list-style-type: none"> ▶ See 7.1 “Run-in period” ▶ Replace membrane cap. Allow sensor to run in, calibrate ▶ Identify interfering contaminant and implement remedy
	<p>Interference from water contaminants (see 15 Technical data, “Cross-sensitivity”) Short circuit in signal cable DPD-chemicals spent</p>	
	<p>pH-value < pH 5.5</p>	
<p>The sensor cannot be calibrated - measuring device/ controller display value is <i>smaller</i> than DPD-1 measurement</p>	<p>Run-in period too short Membrane cap deposits</p>	<ul style="list-style-type: none"> ▶ See 7.1 “Run-in period” ▶ Remove deposits (see 9 “Maintenance”). Replace membrane cap. Run-in sensor, calibrate
	<p>Sample water flow inadequate</p>	
	<p>Air bubbles on the outside of the membrane Surfactants in water (membrane is transparent!)</p>	<ul style="list-style-type: none"> ▶ Tap to remove air bubbles and increase flow if necessary ▶ Remove surfactants and replace membrane cap, run in sensor and recalibrate. If nec. use CDP sensor
	<p>pH-value > pH 8.0 No electrolyte in membrane cap</p>	
	<p>Electrolyte displaced by gas bubbles in the sample water</p>	<ul style="list-style-type: none"> ▶ Lower pH-value (pH 5.5-8.0) ▶ Add new electrolyte (see 5 “Assembly”, section 7.1 “Run-in period” and section 7.2 “Calibration”) ▶ Consult ProMinent
<p>Measured variable value is “zero”</p>	<p>Only bound chlorine present</p>	
	<p>Chlorine content below the lower measuring range limit</p>	<ul style="list-style-type: none"> ▶ Add chlorine and then repeat calibration or use appropriate sensor
	<p>Sensor incorrectly connected to controller</p>	<ul style="list-style-type: none"> ▶ Connect sensor correctly to controller
	<p>Run-in period inadequate</p>	<ul style="list-style-type: none"> ▶ Run in for at least 3 h
	<p>Sensor defective</p>	<ul style="list-style-type: none"> ▶ Replace sensor
<p>Measured variable display unstable</p>	<p>Air bubbles on the outside of the membrane Membrane damaged</p>	<ul style="list-style-type: none"> ▶ Tap to remove air bubbles and increase flow if necessary ▶ Replace membrane cap. Run-in sensor, calibrate
	<p>Cause lies with the controller</p>	

Once you have tried everything, check whether the reference electrode is brownish grey at the tip of the electrode shaft. If it is silvery white it is spent and should be reconditioned by ProMinent.

9 Maintenance



IMPORTANT

- ***The sensor must be regularly serviced in order to avoid exceeding dosage due to sensor failure!***
- ***Observe applicable national directives for service intervals!***
- ***Do not touch the sensors or bring into contact with substances containing grease.***

Service intervals Daily/weekly depending upon application.

Maintenance tasks

- ▶ Check the sensor display value on the controller using an appropriate chlorine measuring system (e.g. DPD-1).
- ▶ If necessary recalibrate the sensor (see 7.2 “Calibration”).

Cleaning the membrane

If it is no longer possible to calibrate the sensor you can try to clean the membrane.

Firstly disassemble the sensor. Observe the safety instructions.

Loose dirt clinging to the cap:

- ▶ Rinse the membrane under a gentle stream of cold tap water.

Removing deposits (scale, rust):

- ▶ Disassemble the membrane cap (see 11 “Decommissioning”).
- ▶ Place the membrane cap in a bath of 5 % hydrochloric acid (e.g. overnight).
- ▶ Rinse the membrane cap under plenty of water.

You should now refill the membrane cap with electrolyte, run in and recalibrate (see sections 5 “Assembly”, 7.1 “Run-in period” and 7.2 “Calibration”).

Replacing the membrane cap

If the sensor fails to calibrate even after cleaning the membrane, or if the membrane is damaged, you must replace the membrane cap (see sections 5 “Assembly”, 7.1 “Run-in period” and 7.2 “Calibration”).

10 Repairs

The sensor may only be repaired at the factory. Please return in its original packaging. Prior to return, please carry out instructions as described in 11 “Decommissioning”.

11 Decommissioning

Decommissioning sensor: observe all safety guidelines as given in section 5 “Assembly”!

- ▶ Disconnect sensor from power supply (see 6 “Installation”)
- ▶ Depressurise the in-line probe housing
- ▶ Loosen the locking screw
- ▶ Slowly remove the sensor from the in-line probe housing
- ▶ Unscrew the membrane cap over a wash basin or similar and empty
- ▶ Rinse the membrane and electrodes with clean water and allow to dry (do not allow dust to settle on electrodes or membrane)
- ▶ Screw on a fresh membrane cap loosely to protect the electrodes
- ▶ Fit the membrane cap cover to protect the membrane cap

12 Disposal

Sensor



IMPORTANT

Please observe the applicable national regulations.

You may return the decontaminated used equipment to ProMinent Dosiertechnik GmbH, Heidelberg, against prepaid postage.

13 Ordering guidelines

Standard delivery

- 1 CLE sensor kit with membrane cap and tensioning ring
- 1 bottle of electrolyte (100 ml)
- 1 operating instructions
- 1 screwdriver

Complete set The sensors can only be ordered as complete kits:

- CLE 3-mA-0.5 ppm Order no. 792927
- CLE 3-mA-2 ppm Order no. 792920
- CLE 3-mA-10 ppm Order no. 792919
- CLE 3-mA-20 ppm Order no. 1002964
- CLE 3-mA-50 ppm Order no. 1020531
- CLE 3-mA-100 ppm (on request)
- CLE 3-DMT-5 ppm Order no. 1005511
- CLE 3-DMT-50 ppm Order no. 1005512
- CLE 2.2-4P Order no. 914958

Spare parts and accessories

- 1 bottle of electrolyte (100 ml) Order no. 506270
- 1 membrane cap Order no. 790488
- assembly kit
for DGM Order no. 791818
for DLG III Order no. 815079
- 2-wire signal cable (mA variant)
(2 x 0.25 mm², Ø 4 mm) Order no. 725122
- Signal cable for DMT chlorine sensors (2 m) Order no. 1001300
- Signal cable for DMT chlorine sensors (5 m) Order no. 1001301
- Signal cable for DMT chlorine sensors (10 m) Order no. 1001302
- Signal cable for -4P chlorine sensors (2 m) Order no. 818455
- Signal cable for -4P chlorine sensors (5 m) Order no. 818456
- Signal cable for -4P chlorine sensors (10 m) Order no. 818470

14 Compliance with directives and standards

EU directives:	EG-EMV RL 89/336/EWG 91/263/EWG i.d.F. 92/31/EWG
International standards:	EN 50 081-1/2 EN 50 082-1/2

15 Technical data

<i>Measured variable</i>	Hypochlorous acid (HOCl)		
	Probe may not be used in connection with organic chlorine preparations (e.g. trichlorocyanuric acid) or stabilisers (e.g. isocyanuric acid)!		
<i>Application range</i>	Swimming pool water, drinking water or water of a similar quality		
<i>Measurement range</i> (30 °C, pH 7.2)	CLE 3-mA-0,5 ppm:	0.01...0.5 mg/l	(nominal slope: 24 mA/ppm)
	CLE 3-mA-2 ppm:	0.02...2 mg/l	(nominal slope: 6 mA/ppm)
	CLE 3-mA-10 ppm:	0.1...10 mg/l	(nominal slope: 1.2 mA/ppm)
	CLE 3-mA-20 ppm:	0.1...20 mg/l	(nominal slope: 0.6 mA/ppm)
	CLE 3-mA-50 ppm:	0.5...50 mg/l	(nominal slope: 0.24 mA/ppm)
	CLE 3-mA-100 ppm:	1...100 mg/l	(nominal slope: 0.12 mA/ppm)
	CLE 3-DMT-5 ppm:	0.01...5 mg/l	(nominal slope: 65 mV/ppm)
	CLE 3-DMT-50 ppm:	0.1...50 mg/l	(nominal slope: 6.5 mV/ppm)
	CLE 2.2-4P:	0.1...20 mg/l	(nominal slope: 100 mV/ppm)
<i>pH range</i>	pH 5.5...8.0		
<i>Temperature range</i>	5...45 °C (Temperature compensated) No temperature leaps! Max. temperature fluctuation speed < 0.3 °C/min		
<i>Storage temperature</i>	5...50 °C		
<i>Conductivity water sample</i>	50 µS/cm - 10,000 µS/cm		
<i>Resolution</i>	Corresponds to lower measurement range threshold		
<i>Max. pressure</i>	DGM:	1 bar (atmospheric pressure at outlet)	No negative pressure!
	DLG:	1 bar (atmospheric pressure at outlet)	No negative pressure!
<i>Flow</i>	DLG III in-line probe housing A/B and/or DGM	Recommended:	40 - 60 l/h
		Minimum:	20 l/h
		Maximum:	100 l/h
<i>Crosssensitivity</i>	Di-/Trichloramine, iodine, ClO ₂ , ozone and bromine, bromamine		
<i>Operating life</i>	Typically 1 year depending upon the water quality.		
<i>Membrane cap</i>	The presence of surfactants will considerably reduce the operating life of the equipment.		

Technical data / DMT wiring diagram

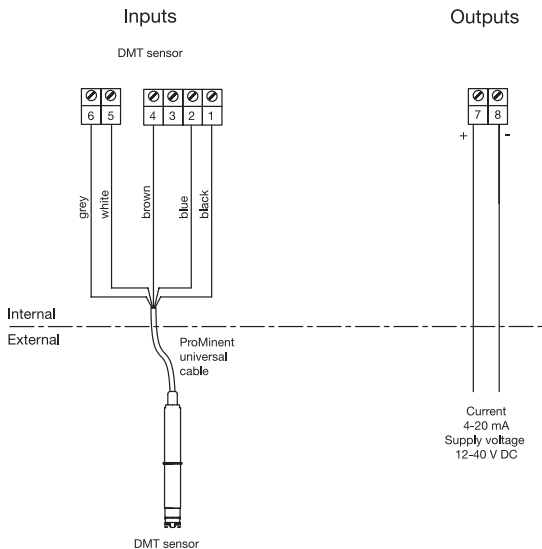
Materials Membrane cap: Clear PVC
Electrode shaft: Black PP and natural coloured PMMA

Supply voltage CLE 3-mA: 16...24 V DC
CLE 3-DMT: 3.3 V/500 μ A (from DMT)
CLE 2.2-4P: \pm 7.5 V

Output signal CLE 3-mA: 4...20 mA
CLE 3-DMT: 0...1000 mV
CLE 2.2-4P: 0...2 V

Enclosure rating IP 65

16 DMT wiring diagram



IMPORTANT

- **Follow the instructions given in the operating instructions manual for the DMT on-site measurement transducer.**
- **This wiring diagram applies only to the DMT variant. It shows how to connect the DMT signal cable to the DMT on-site measurement transducer.**

**Veillez lire préalablement ce mode d'emploi entièrement !
Ne pas le jeter !
L'exploitant est personnellement responsable en cas de
dommages dus à des erreurs de commande ou d'installa-
tion !**

	Page
Informations destinées à l'utilisateur	36
1 Au sujet de la cellule de mesure	37
2 Sécurité	37
3 Structure et fonctionnement	38
4 Transport et stockage	40
5 Montage	41
6 Installation	42
7 Utilisation	43
7.1 Temps de mise en service	43
7.2 Etalonnage	44
8 Dépannage	45
9 Maintenance	47
10 Réparations	48
11 Mise hors service	48
12 Elimination des déchets	48
13 Consignes de commande	49
14 Directives et normes respectées	49
15 Caractéristiques techniques	50
16 Schéma de connexion des bornes DMT	51

Informations destinées à l'utilisateur

Ces instructions d'utilisation contiennent la description du produit en texte clair,

- énumérations

- ▶ instructions

et des consignes de sécurité identifiées par des pictogrammes :



PRUDENCE

Le non-respect des consignes de sécurité peut entraîner des dommages corporels ou matériels !



ATTENTION

Le non-respect des consignes de sécurité peut entraîner des dommages matériels.

INFORMATION

Consignes de travail.

1 Au sujet de la cellule de mesure

La cellule de mesure de chlore CLE est une cellule de mesure ampèremétrique à deux électrodes, recouverte d'une membrane. Avec cette cellule de mesure vous pouvez déterminer la concentration en chlore libre dans de l'eau exempte de tensio-actif. L'eau contrôlée peut aussi être de l'eau de mer. Applications typiques : traitement de l'eau de piscine, désinfection de l'eau potable ou traitement d'une eau de qualité comparable. La cellule de mesure est disponible avec une interface à 2 conducteurs (mA), une interface à 5 pôles (DMT) ou une interface à 4 pôles (4P).

2 Sécurité

Utilisation conforme à l'usage prévu

La cellule de mesure doit uniquement être utilisée pour la détermination et le réglage des concentrations de chlore libre !

Elle ne doit pas être utilisée dans des eaux ou des solutions contenant des dérivés tensio-actifs !

Elle ne doit pas être utilisée en association avec des préparations de chlore organiques (p. ex. acide trichlorocyanurique) ou des stabilisateurs (p. ex. acide isocyanurique).

Toute autre application ou une transformation est interdite !

La cellule de mesure n'est pas un élément de sécurité !



PRUDENCE

- **La cellule de mesure doit uniquement être utilisée dans des chambres d'analyse ProMinent de type DLG III ou DGM, condition sine qua non du respect des paramètres de débit (voir chap. 15 «Caractéristiques techniques»).**
- **Un écoulement libre ou une contrepression maximale de 1 bar doit régner à la sortie de la chambre d'analyse.**
- **L'alimentation en tension de l'appareil de mesure et donc de la cellule ne doit pas être interrompue. Après des coupures de tension prolongées (supérieures à 2 heures), vous devez à nouveau mettre la sonde en service et l'étalonner (voir chap. 7.1 «Temps de mise en service» et chap. 7.2 «Etalonnage»).**



ATTENTION

- **La cellule de mesure doit uniquement être montée, installée, entretenue et utilisée par un personnel autorisé, formé à cet effet !**
- **Vérifiez régulièrement si la cellule de mesure présente des impuretés, des salissures, si des bulles d'air adhèrent au capuchon à membrane ! (voir chap. 8 «Dépannage»)**
- **Respectez les dispositions nationales en vigueur relatives aux intervalles d'entretien, de maintenance et d'étalonnage !**

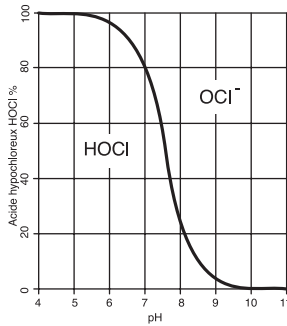
3 Structure et fonctionnement

Structure La cellule de mesure de chlore CLE est une cellule de mesure à deux électrodes, recouverte d'une membrane. Elle est constituée du capuchon à membrane et de la tige d'électrodes. Le capuchon à membrane rempli d'électrolyte constitue la chambre de mesure. Une membrane microporeuse dans le capuchon à membrane ouvre la chambre de mesure vers l'eau de mesure pour le passage des gaz. Les électrodes de la tige d'électrodes plongent dans la chambre de mesure. L'électronique d'amplification se trouve au-dessus des électrodes dans la tige d'électrodes et elle est surmontée du branchement électrique. La sonde de mesure de la compensation de température est intégrée en bas, dans la tige d'électrodes.

Grandeur mesurée Chlore libre (HOCl , OCl^- , Cl_2). Le chlore efficace à l'état libre est la somme du gaz chloré (Cl_2), de l'acide hypochloreux (HOCl) et de l'hypochlorite (OCl^-). Dans la plage de travail de la sonde CLE (pH 5,5...8), la désinfection s'effectue presque exclusivement par l'acide hypochloreux. La cellule de mesure du chlore saisit uniquement l'acide hypochloreux comme composant du chlore efficace à l'état libre (HOCl). L'hypochlorite (OCl^-), dont l'action de désinfection est jusqu'à 100 fois plus faible n'est pas mesuré.

Fonctionnement La cellule de mesure de chlore CLE est une cellule de mesure ampèremétrique à deux électrodes, recouverte d'une membrane. Une cathode en or sert d'électrode active, une anode en chlorure d'argent d'électrode passive. Après le raccordement électrique de la sonde au régulateur, une tension de polarisation constante est présente aux électrodes. L'acide hypochloreux diffuse à travers la membrane et dépolarise l'électrode active. Le flux de courant (courant de dépolarisation) ainsi généré, proportionnel à la concentration en acide hypochloreux dans des conditions constantes, est transformé par l'électronique de la sonde en signal de sortie standard (4...20 mA) et affiché par l'appareil de mesure/réglage. La cellule de mesure de chlore CLE est une cellule de mesure ampèremétrique à deux électrodes, recouverte d'une membrane. Une cathode en or sert d'électrode active, une anode en chlorure d'argent d'électrode passive. Après le raccordement électrique de la sonde au régulateur, une tension de polarisation constante est présente aux électrodes. L'acide hypochloreux diffuse à travers la membrane et dépolarise l'électrode active. Le flux de courant (courant de dépolarisation) ainsi généré, proportionnel à la concentration en acide hypochloreux dans des conditions constantes, est transformé par l'électronique de la sonde en signal de sortie standard (4...20 mA) et affiché par l'appareil de mesure/réglage. L'équilibre du système HOCl/OCl^- est fortement tributaire du pH. Comme le montre la figure 1, la concentration de HOCl diminue rapidement avec la croissance du pH. Avec un pH 7, par exemple, la proportion d'acide hypochloreux (HOCl) provenant du chlore libre représente environ 77 %, avec un pH 8 elle n'est plus que de 25 %. Comme la CLE mesure uniquement l'acide hypochloreux, il en résulte une forte dépendance du signal de mesure par rapport au pH.

Figure 1

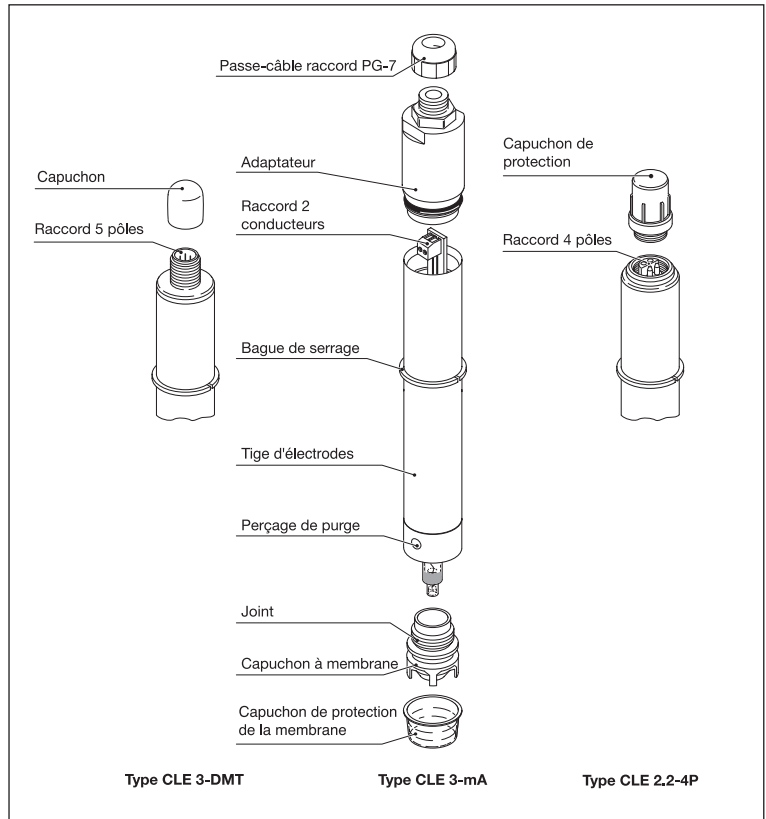


Le réactif DPD-1 est généralement utilisé pour le réglage de la cellule de mesure de chlore CLE. Cette méthode de mesure saisit toujours la somme de HOCl et de OCl⁻. C'est pourquoi le pH doit être maintenu constant après le réglage. Si le pH s'est modifié de plus de ±0,2 depuis le dernier étalonnage, un nouveau réglage de la sonde est nécessaire. Si le pH du fluide ne peut pas être maintenu constant, il convient d'utiliser un régulateur à correction automatique du signal de chlore en fonction du pH.

Domaines d'utilisation

Avec cette cellule de mesure vous pouvez déterminer la concentration en chlore libre dans de l'eau exempte de tensio-actif. L'eau contôlée peut aussi être de l'eau de mer.

Figure 2
Structure des cellules de mesure



4 Transport et stockage

INFORMATION

Transportez, expédiez et stockez la cellule de mesure uniquement dans son emballage d'origine ! Conservez l'emballage complet avec les éléments en polystyrène !

<i>Stockage</i>	Température de stockage et de transport	5 - 50 °C
	Humidité de l'air	max. 90 % d'humidité relative, sans rosée
	Durée de stockage de la cellule de mesure et de l'électrolyte dans l'emballage d'origine	1 an

INFORMATION

Si la cellule de mesure a été stockée au-delà de cette durée limite, envoyez-la à ProMinent à des fins de contrôle ou de révision. Faute de quoi, nous ne pouvons plus garantir la fiabilité de fonctionnement, ni la précision de mesure.

- Contenu*
- 1 cellule de mesure CLE avec capuchon à membrane et bague de serrage
 - 1 bouteille d'électrolyte (100 ml)
 - 1 mode d'emploi
 - 1 tournevis

5 Montage

Remplissage
de l'électrolyte



ATTENTION

Ne touchez pas la membrane blanchâtre du capuchon à membrane, ni les tiges d'électrode, ne les endommagez pas ou ne la mettez pas en contact avec des substances grasses Remplacez le capuchon à membrane par un capuchon neuf ou retournez la cellule de mesure afin de faire nettoyer les électrodes.

INFORMATION

Effectuez les opérations suivantes au-dessus d'un évier !

- ▶ Retirez complètement le capuchon rouge de la douille et coupez la douille au niveau du repère pour ouvrir son canal.
- ▶ Dégagez le capuchon de protection de la membrane et dévisser le capuchon à membrane de la tige d'électrodes.
- ▶ Rincez le capuchon à membrane et l'électrode avec un peu d'électrolyte.
- ▶ Remplissez le capuchon à membrane à ras bord avec l'électrolyte.
- ▶ Éliminez les bulles d'air en frappant légèrement le capuchon à membrane sur un appui plan.

Montage du
capuchon
à membrane

- ▶ Placez la tige d'électrodes verticalement sur le capuchon à membrane rempli et tournez-la jusqu'à ce que le filetage prenne.
- ▶ Tournez la tige d'électrodes de telle manière que le perçage de purge soit dirigé vers le haut.
- ▶ Vissez le capuchon à membrane **lentement** à la main jusqu'en butée. L'électrolyte excédentaire s'échappe par le perçage de purge lors du vissage.
- ▶ Lavez à l'eau courante l'électrolyte qui a coulé sur la cellule de mesure et vos doigts.
- ▶ Le capuchon à membrane et l'électrolyte ne doivent pas contenir d'air. Si tel est cependant le cas, recommencez éventuellement les opérations ci-dessus.

Montage de la cellule de mesure



ATTENTION

- **Insérez et retirez toujours lentement la cellule de mesure dans ou de la chambre d'analyse ! Vous risqueriez sinon d'endommager la membrane.**
- **La sonde doit toujours être maintenue humide après la mise en service – le débitmètre, par exemple, ne doit pas fonctionner à sec !**

Montez la cellule de mesure en respectant la description de la notice technique de la chambre d'analyse.

6 Installation



ATTENTION

N'arrêtez pas l'installation en cas de fonctionnement intermittent ! Mettez éventuellement les dispositifs de dosage en circuit après une temporisation !

Variante mA pour le raccordement à des appareils externes



ATTENTION

- **La sonde n'est pas séparée galvaniquement de l'eau de mesure. Assurez une séparation de potentiel par rapport à tous les autres appareils ! Le potentiel de l'appareil de réglage raccordé doit être séparé à la fois de la cellule de mesure et de l'alimentation en tension !**
- **La tension d'alimentation ne doit jamais être inférieure, même brièvement, à 16 V CC ! La source de courant doit au moins supporter une charge de 35 mA à 16 V CC mini. ! Une tension d'alimentation trop faible fausse la valeur mesurée !**
- **Conditions à respecter en cas de raccordement à des appareils externes :**
 - source de tension : 16-24 V CC, mini. 35 mA à 16 V CC
 - charge maximale : 1 W

En cas de raccordement à des appareils ProMinent®

En cas de raccordement à des régulateurs de ProMinent (p. ex. DULCOMETER® D1C, DMT, CLD), les exigences de sécurité de l'interface sont automatiquement respectées.

La CLE 3-mA est une cellule de mesure à interface passive à deux conducteurs 4-20 mA, c'est-à-dire que l'alimentation de courant est externe, par exemple via le régulateur.

Installation électrique

- ▶ Tournez l'adaptateur de la cellule de mesure d'un quart de tour en sens inverse horaire et retirez-le (fermeture à baïonnette).
- ▶ Dévissez la vis de serrage du raccord PG-7 et faites passer le câble de mesure du régulateur.
- ▶ Dénudez les extrémités du câble et connectez-les au raccord à 2 conducteurs : 1 = plus, 2 = moins.
- ▶ Laissez environ 5 cm de réserve de câble de mesure dans la cellule de mesure et bloquez la vis de serrage du raccord PG-7.
- ▶ Glissez l'adaptateur de la cellule de mesure entièrement dans le boîtier et tournez-le dans le sens horaire jusqu'en butée, avec beaucoup de précaution pour éviter de casser les languettes de la fermeture à baïonnette.

Variante DMT Enfichez la fiche à 5 pôles dans la douille.



ATTENTION

Raccordez la variante DMT uniquement au DULCOMETER® DMT chlore !

Bornier de raccordement pour DMT : voir chap. 16.

Variante 4-P Enfichez la fiche à 4 pôles dans la douille.



ATTENTION

Raccordez la variante 4-P uniquement au DULCOMETER® CLD !

7 Utilisation



ATTENTION

- **La cellule de mesure ne doit pas être utilisée dans des eaux ou des solutions contenant des dérivés tensio-actifs !**
- **Le système de mesure ne doit pas être mis hors circuit lorsque le mode de service à intervalles est activé ! Il faut prévoir un temps d'initialisation de la sonde après un fonctionnement sans chlore. Le dosage devra éventuellement être temporisé. En l'absence d'un dosage de chlore pendant une longue période, la sonde doit être débranchée du courant et stockée à sec.**

7.1 Temps de mise en service

La cellule de mesure a besoin d'un certain temps de mise en service avant de pouvoir afficher une valeur stable.

Première mise en service :	1 - 3 h
Remise en service :	0,5 - 2 h
Changement de membrane/d'électrolyte :	aprox. 0,5 h

7.2 Etalonnage



ATTENTION

- **Un réglage de la pente doit être effectué après changement de membrane ou d'électrolyte !**
- **Le réglage de la pente doit être recommencé à intervalles réguliers pour assurer le parfait fonctionnement de la cellule de mesure ! En utilisation dans des piscines ou en traitement de l'eau potable, il suffit de régler la sonde toutes les 3-4 semaines.**
- **Évitez les erreurs de dosage que peut provoquer la présence de bulles d'air dans l'eau à mesurer ! Des bulles d'air adhérant à la membrane de la sonde peuvent entraîner une valeur mesurée trop faible et ainsi un surdosage.**
- **Respectez les dispositions nationales en vigueur relatives à l'étalonnage !**

Conditions

- débit constant au niveau de la chambre d'analyse (voir chap. 15 «Caractéristiques techniques»)
- température constante de l'eau de mesure
- température identique de l'eau de mesure et de la cellule de mesure (attendre environ 15 minutes)
- le temps de mise en service de la cellule est écoulé
- pH constant

Réglage du point zéro

Si la cellule de mesure est utilisée sur un régulateur ProMinent, le réglage du point zéro n'est généralement pas nécessaire. Effectuez cependant un réglage du point zéro si vous utilisez la cellule de mesure à la limite inférieure de la plage de mesure ou la variante 0,05 ppm.

- ▶ Plongez la cellule de mesure dans un seau rempli d'eau du robinet propre et exempt de chlore.
- ▶ Agitez avec la cellule de mesure jusqu'à ce que la valeur mesurée reste stable au régulateur pendant au moins 5 minutes.
- ▶ Réglez le régulateur à zéro en respectant les indications de sa notice technique.
- ▶ Remontez la sonde dans la chambre d'analyse (DGM ; DLG) conformément au chap. 6 «Installation».

Réglage de la pente

- ▶ Déterminez la teneur en chlore de l'eau de mesure avec un set de mesure approprié (p. ex. DPD-1).
- ▶ Réglez la valeur déterminée au régulateur en respectant les indications de sa notice technique.

Recommencez l'étalonnage après une journée !

8 Dépannage

Défaut	Cause possible	Remède
Impossible d'étalonner la cellule – affichage appareil de mesure/ régulateur supérieur à la mesure DPD-1	Temps de mise en service trop court	▶ Voir chap. 7.1 «Temps de mise en service»
	Capuchon à membrane endommagé	▶ Remplacez le capuchon à membrane ; respectez le temps de mise en service, étalonnez la cellule
	Composants perturbateurs de l'eau (voir «Sensibilité transversale» dans le chap. 15 «Caractéristiques techniques»)	▶ Analysez les composants perturbateurs de l'eau et trouvez un remède
	Court-circuit dans le câble de mesure	▶ Détectez et éliminez le court-circuit
Impossible d'étalonner la cellule – affichage appareil de mesure/ régulateur inférieur à la mesure DPD-1	Produits chimiques DPD trop vieux	▶ Utilisez des produits chimiques DPD neufs, recommencez l'étalonnage
	pH < 5,5	▶ Augmentez le pH (pH 5,5-8,0)
	Temps de mise en service trop court	▶ Voir chap. 7.1 «Temps de mise en service»
	Dépôts sur le capuchon à membrane	▶ Éliminez les dépôts (voir chap. 9 «Maintenance») ; remplacez le capuchon à membrane ; respectez le temps de mise en service, étalonnez la cellule
	Débit d'eau de mesure trop faible	▶ Corrigez le débit (voir chap. 15 «Caractéristiques techniques»)
	Bulles d'air à l'extérieur sur la membrane	▶ Éliminez les bulles d'air en frappant et augmentez éventuellement le débit
	Dérivés tensio-actifs dans l'eau (membrane transparente)	▶ Éliminez les dérivés tensio-actifs et remplacez le capuchon à membrane, respectez le temps de mise en service et étalonnez la cellule ; utilisez éventuellement une cellule de mesure CDP
	pH > pH 8,0	▶ Diminuez le pH (pH 5,5-8,0)
	Absence d'électrolyte dans le capuchon à membrane	▶ Faites le plein d'électrolyte (voir chap. 5 «Montage», chap. 7 «Temps de mise en service» et chap. 7.2 «Étalonnage»)
	Electrolyte refoulé par des bulles d'air présentes dans l'eau de mesure	▶ Contactez ProMinent

Dépannage

Affichage des valeurs mesurées = «zéro»

Seul du chlore lié est présent

- ▶ Si de la chloramine est présente (test DPD-4), effectuez une chloration par choc ou changez l'eau

Teneur en chlore inférieure à la limite inférieure de la plage de mesure

- ▶ Ajoutez du chlore, puis recommencez l'étalonnage ou utilisez une cellule de mesure adaptée

Cellule de mesure incorrectement raccordée au régulateur

- ▶ Raccordez la cellule de mesure correctement au régulateur

Temps de mise en service trop court

- ▶ Respectez un temps de mise en service de 3 heures

Cellule de mesure défectueuse

- ▶ Remplacez la cellule de mesure

Affichage de la valeur mesurée instable

Bulles d'air à l'extérieur sur la membrane

- ▶ Éliminez les bulles d'air en frappant et augmentez éventuellement le débit

Membrane endommagée

- ▶ Remplacez le capuchon à membrane ; respectez le temps de mise en service et étalonnez la cellule de mesure

La cause réside dans le régulateur

- ▶ Éliminez la cause

Quand vous avez tout essayé : vérifiez la pointe de la tige d'électrodes. Si l'électrode de référence est argentée/blanchâtre au lieu d'être brune/grise alors elle est usée et peut être remplacée chez ProMinent.

9 Maintenance



ATTENTION

- **Effectuez une maintenance régulière de la cellule de mesure afin d'éviter un surdosage par défaillance de la cellule de mesure !**
- **Respectez les dispositions nationales en vigueur relatives aux intervalles de maintenance !**
- **Ne touchez pas les électrodes et ne les mettez pas en contact avec des substances contenant des matières grasses !**

Intervalle de maintenance

Quotidien/hebdomadaire selon l'application.

Travaux de maintenance

- ▶ Vérifiez la valeur affichée de la cellule de mesure au régulateur avec une trousse de mesure de chlore approprié (p. ex. DPD-1).
- ▶ Etalonnez à nouveau la cellule de mesure si nécessaire (voir chap. 7.2 «Etalonnage»).

Nettoyage de la membrane

Si la membrane est sale et si la cellule de mesure est impossible à étalonner, vous pouvez essayer de nettoyer la membrane avec précaution.

Démontez d'abord la cellule de mesure. Respectez les consignes de sécurité !

Éliminez les impuretés adhérant légèrement :

- ▶ Rincez la membrane sous un jet d'eau douce froide.

Éliminez les dépôts (calcaire, rouille) :

- ▶ Démontez le capuchon à membrane (voir chap. 11 «Mise hors service»)
- ▶ Plongez le capuchon à membrane dans de l'acide chlorhydrique à 5 % (p. ex. pendant la nuit)
- ▶ Rincez abondamment le capuchon à membrane à l'eau.

Vous devez alors remplir la cellule de mesure d'électrolyte, respecter le temps de mise en service et la réétalonner (voir chap. 5 «Montage», chap. 7.1 «Temps de mise en service» et chap. 7.2 «Etalonnage»).

Remplacement de la membrane

Si un étalonnage n'est plus possible même après le nettoyage de la membrane ou si elle est détériorée, il faut changer le capuchon à membrane (voir chap. 5 «Montage», chap. 7.1 «Temps de mise en service» et chap. 7.2 «Etalonnage»).

10 Réparations

La cellule de mesure peut uniquement être réparée en usine. Retournez-la dans son emballage d'origine en la préparant pour l'expédition (comme décrit au chap. 11 «Mise hors service»).

11 Mise hors service

Mettez la cellule de mesure hors service : respectez toutes les consignes de sécurité du chap. 5 «Montage» !

- ▶ Déconnectez les branchements électriques de la cellule de mesure (voir chap. 6 «Installation»),
- ▶ mettez la chambre d'analyse hors pression,
- ▶ dévissez la vis de serrage,
- ▶ tirez lentement la cellule de mesure de la chambre d'analyse,
- ▶ vissez et vidangez le capuchon à membrane au-dessus d'un évier par exemple,
- ▶ rincez le capuchon à membrane et les électrodes à l'eau propre et laissez-les sécher à l'abri de la poussière,
- ▶ vissez légèrement le capuchon à membrane pour protéger les électrodes,
- ▶ emboîtez le capuchon de protection de la membrane pour protéger le capuchon à membrane.

12 Elimination des déchets

Cellule de
mesure



ATTENTION

Veillez respecter les réglementations nationales en vigueur.

Vous pouvez retourner les appareils usagés décontaminés, correctement affranchis, à ProMinent Dosiertechnik GmbH, Heidelberg.

13 Consignes de commande

*Contenu
standard de
la livraison*

- 1 cellule de mesure CLE complète avec capuchon à membrane et bague de serrage
- 1 bouteille d'électrolyte (100 ml)
- 1 mode d'emploi
- 1 tournevis

Lot complet

Les cellules de mesure peuvent uniquement être commandées par lot complet :

- | | |
|--------------------|---------------------|
| • CLE 3-mA-0,5 ppm | Référence : 792927 |
| • CLE 3-mA-2 ppm | Référence : 792920 |
| • CLE 3-mA-10 ppm | Référence : 792919 |
| • CLE 3-mA-20 ppm | Référence : 1002964 |
| • CLE 3-mA-50 ppm | Référence : 1020531 |
| • CLE 3-mA-100 ppm | (sur demande) |
| • CLE 3-DMT-5 ppm | Référence : 1005511 |
| • CLE 3-DMT-50 ppm | Référence : 1005512 |
| • CLE 2.2-4P | Référence : 914958 |

*Pièces de
rechange et
accessoires*

- | | |
|--|---------------------|
| • 1 bouteille d'électrolyte (100 ml) | Référence : 506270 |
| • 1 capuchon à membrane | Référence : 790488 |
| • Lot de montage
pour DGM | Référence : 791818 |
| pour DLG III | Référence : 815079 |
| • Câble de mesure à deux fils (variante mA)
(2 x 0,25 mm ² , Ø 4 mm) | Référence : 725122 |
| • Ligne de mesure
cellules de mesure de chlore type DMT (2 m) | Référence : 1001300 |
| • Ligne de mesure
cellules de mesure de chlore type DMT (5 m) | Référence : 1001301 |
| • Ligne de mesure
cellules de mesure de chlore type DMT (10 m) | Référence : 1001302 |
| • Ligne de mesure
cellules de mesure de chlore type -4P (2 m) | Référence : 818455 |
| • Ligne de mesure
cellules de mesure de chlore type -4P (5 m) | Référence : 818456 |
| • Ligne de mesure
cellules de mesure de chlore type -4P (10 m) | Référence : 818470 |

14 Directives et normes respectées

Directives CE : Directive 89/336 EE relative à la compatibilité électromagnétique 91/263/CEE dans la version 92/32/CEE

Normes internationales : EN 50 081-1/2
EN 50 082-1/2

15 Caractéristiques techniques

*Grandeur
mesurée*

Acide hypochloreux (HOCl)
N'utilisez pas la sonde en association avec des préparations de chlore organiques (p. ex. acide trichlorocyanurique) ou des stabilisateurs (p. ex. acide isocyanurique).

*Domaine
d'utilisation*

Eau de piscine, eau potable ou eau de qualité comparable

*Plages de
mesure
(30 °C, pH 7,2)*

CLE 3-mA-0,5 ppm :	0,01...0,5 mg/l	(pente nominale : 24 mA/ppm)
CLE 3-mA-2 ppm :	0,02...2 mg/l	(pente nominale : 6 mA/ppm)
CLE 3-mA-10 ppm :	0,1...10 mg/l	(pente nominale : 1,2 mA/ppm)
CLE 3-mA-20 ppm :	0,1...20 mg/l	(pente nominale : 0,6 mA/ppm)
CLE 3-mA-50 ppm :	0,5...50 mg/l	(pente nominale : 0,24 mA/ppm)
CLE 3-mA-100 ppm :	1...100 mg/l	(pente nominale : 0,12 mA/ppm)
CLE 3-DMT-5 ppm :	0,01...5 mg/l	(pente nominale : 65 mV/ppm)
CLE 3-DMT-50 ppm :	0,1...50 mg/l	(pente nominale : 6,5 mV/ppm)
CLE 2.2-4P :	0,1...20 mg/l	(pente nominale : 100 mV/ppm)

Plage de pH

pH 5,5...8,0

*Plage de
température*

5...45 °C (à compensation de température)
Pas de sauts de température !
Vitesse maximale de modification de température < 0,3 °C/min.

*Température
de stockage*

5...50 °C

*Conductivité de
l'eau de mesure*

50 µS/cm - 10.000 µS/cm

Résolution

correspond à la limite inférieure de la plage de mesure

Pression maxi.

DGM :	1 bar (écoulement libre)	Pas de dépression !
DLG :	1 bar (écoulement libre)	Pas de dépression !

Débit d'alimentation

Chambre d'analyse DLG III A/B ou DGM	optimal : 40 - 60 l/h
	minimum : 20 l/h
	maximum : 100 l/h

*Sensibilité à
d'autres
substances*

Di-/Trichloramine, iode, ClO₂, ozone et brome, amines bromiques

*Durée de vie
du capuchon
à membrane*

Normalement 1 an, elle est fonction de la qualité de l'eau.
La présence de dérivés tensio-actifs peut réduire considérablement la durée de vie.

Caractéristiques techniques / Schéma de connexion des bornes DMT

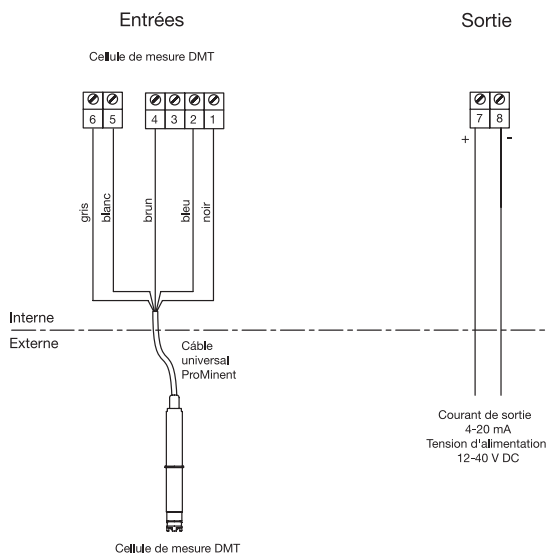
Matériaux Capuchon à membrane : PVC clair
Tige d'électrodes : PVC noir et PMMA incolore

Tension d'alimentation
CLE 3-mA : 16...24 V CC
CLE 3-DMT : 3,3 V/500 μ A (de DMT)
CLE 2.2-4P : $\pm 7,5$ V

Signal de sortie
CLE 3-mA : 4...20 mA
CLE 3-DMT : 0...1000 mV
CLE 2.2-4P : 0...2 V

Degré de protection IP 65

16 Schéma de connexion des bornes DMT



ATTENTION

- **Respectez les instructions de la notice technique du convertisseur de mesure DMT utilisé sur site !**
- **Le schéma de connexion des bornes vaut uniquement pour la variante DMT ! Il présente le branchement du câble de mesure de la variante DMT au convertisseur de mesure DMT utilisé sur site.**

¡Por favor, lea las instrucciones de servicio antes de poner en funcionamiento la célula de medición!
¡No las tire!
¡En caso de daños debidos a errores de instalación o manejo, será responsable el propio usuario!

	Página
Indicaciones para el usuario	54
1 Características de este medidor	55
2 Seguridad	55
3 Estructura y función	56
4 Transporte y almacenaje	58
5 Montaje	59
6 Instalación	60
7 Funcionamiento	61
7.1 Período de adaptación	61
7.2 Calibración	62
8 Eliminación de fallos	63
9 Mantenimiento	65
10 Reparación	66
11 Puesta fuera de servicio	66
12 Eliminación de residuos	66
13 Indicaciones para el pedido	67
14 Directivas y normas aplicadas	67
15 Datos técnicos	68
16 Esquema de conexión de terminales DMT	69

Indicaciones para el usuario

Estas instrucciones de servicio contienen la descripción
el producto
en texto corrido

- Enumeraciones
- ▶ Instrucciones

e indicaciones de seguridad marcadas con pictogramas:



CUIDADO

*¡En caso de incumplimiento de las indicaciones de seguridad existe
peligro de daños personales leves y materiales!*



ATENCIÓN

*¡En caso de incumplimiento de las indicaciones de seguridad existe
peligro de daños materiales!*

OBSERVACIÓN

Indicaciones para el trabajo.

1 Características de este medidor

El medidor CLE es un medidor de dos electrodos amperométrico de membrana. Con el medidor puede usted determinar la concentración de cloro libre en agua libre de agentes tensoactivos. El agua puede ser también agua de mar. Las aplicaciones típicas son el tratamiento de agua de piscinas, la desinfección de agua potable o el tratamiento de aguas de calidad similar. El medidor está disponible con interfaz de 2 conductores (mA), interfaz de 5 polos (DMT) o interfaz de 4 polos (4P).

2 Seguridad

Uso conforme a los fines

¡El medidor puede utilizarse únicamente para la determinación y regulación de las concentraciones de cloro libre!

¡El medidor no debe utilizarse en aguas o soluciones que contengan agentes tensoactivos!

¡El medidor no se debe utilizar en combinación con preparados de cloro orgánicos (p.ej., ácido triclorocianúrico) o estabilizadores (p.ej., ácido isocianúrico)!

¡Están prohibidas todas las demás aplicaciones o transformaciones!

¡El medidor no es ningún componente de seguridad!



CUIDADO

- ***El empleo del medidor sólo está permitido en detectores de paso ProMinent del tipo DLG III o DGM. ¡Sólo así se cumplen los parámetros de flujo! (Véase cap. 15 “Datos técnicos”)***
- ***La salida del detector de paso debe ser libre o como máximo con una contrapresión de 1 bar.***
- ***No debe interrumpirse la alimentación de tensión del aparato de medición y, con ello, del propio medidor. Después de interrupciones de tensión largas (más de 2 h) debe hacerse la adaptación y calibración de la sonda (véase cap. 7.1 “Período de adaptación” y cap. 7.2 “Calibración”).***



ATENCIÓN

- ***¡El montaje, instalación, mantenimiento y empleo del medidor deben ser realizados únicamente por personal cualificado y autorizado para ello!***
- ***¡Controlar regularmente el medidor en cuanto a suciedad e incrustaciones y la cápsula de membrana en cuanto a burbujas de aire adheridas! (Ver cap. 8 “Eliminación de fallos”)***
- ***¡Observar los intervalos de mantenimiento y calibración según las normas nacionales vigentes!***

3 Estructura y función

Estructura El medidor de cloro CLE es un medidor de dos electrodos de membrana. Se compone, en principio, de la cápsula de membrana y del cuerpo de electrodos. La cápsula de membrana, llena de electrolito, constituye la cámara de medición. Una membrana microporosa en la cápsula abre la cámara de medición hacia el agua a medir para gases. Los electrodos del cuerpo de electrodos se sumergen en la cámara de medición. Sobre los electrodos en el cuerpo de electrodos se encuentra la electrónica de amplificación. Encima se encuentra la conexión eléctrica.

Abajo, en el cuerpo de electrodos, está integrado el sensor de medición para la compensación de temperatura.

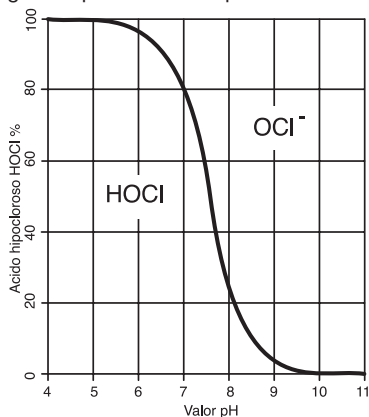
Magnitud de medición

Cloro libre (HOCl , OCl^- , Cl_2). Se denomina cloro de acción libre la suma de cloro gaseoso (Cl_2), ácido hipocloroso (HOCl) e hipoclorito (OCl^-). En el campo de trabajo de la sonda CLE (pH 5,5...8) se desarrolla la desinfección casi exclusivamente a través del ácido hipocloroso. El medidor de cloro registra, como porcentaje del cloro de acción libre, solamente el ácido hipocloroso (HOCl). El hipoclorito (OCl^-), hasta 100 veces más débil en su efecto desinfectante, no se mide.

Función

El medidor de cloro CLE es una sonda de dos electrodos amperométrica de membrana. Como electrodo de trabajo sirve un cátodo de oro y como contraelectrodo un ánodo de cloruro de plata. Después de la conexión eléctrica de la sonda al regulador se aplica a los electrodos una tensión de polarización constante. El ácido hipocloroso pasa a través de la membrana y despolariza el electrodo de trabajo. El flujo producido (corriente de despolarización), que bajo condiciones constantes es proporcional a la concentración del ácido hipocloroso, es transformado por la electrónica de la sonda en una señal de salida estándar (4...20 mA) y visualizado por el aparato de medición/regulación. El equilibrio del sistema HOCl/OCl^- depende en gran medida del pH. Como puede verse en la figura 1, la concentración HOCl disminuye rápidamente al aumentar el pH. En pH 7, p.ej., el porcentaje de ácido hipocloroso (HOCl) en el cloro libre es de aproximadamente el 77 %, mientras que en pH 8 alcanza sólo el 25 %. Dado que el CLE solamente mide el ácido hipocloroso, resulta de ello una gran dependencia del pH de la señal de medición.

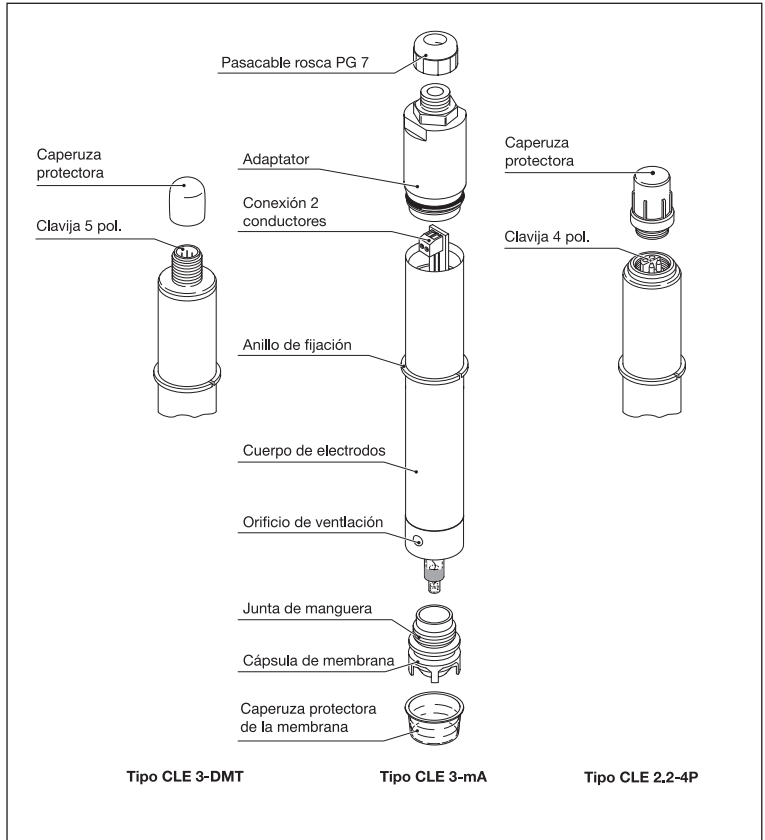
Figura 1



Para la calibración del medidor de cloro CLE se utiliza normalmente el reactivo DPD 1. Este método de medición registra siempre la suma de HOCl y OCl^- . Por eso, una vez realizada la calibración debe mantenerse constante el valor pH. Si el valor pH ha variado en más de $\pm 0,2$ desde la última calibración, debe realizarse una nueva calibración de la sonda. Si no se puede mantener constante el pH del medio, debe utilizarse un regulador con corrector pH automático de la señal de cloro.

Aplicaciones Las aplicaciones típicas son el tratamiento del agua de piscinas, la desinfección de agua potable o la preparación de aguas de calidad similar. El agua puede ser también agua de mar.

Figura 2
Estructura de los medidores



4 Transporte y almacenaje

OBSERVACIÓN

¡Transportar, enviar y guardar el medidor solamente en el embalaje original! ¡Guardar el embalaje completo con los elementos de styropor!

<i>Almacenamiento</i>	Temperatura de almacenamiento y transporte	5 - 50 °C
	Humedad atmosférica	máx. 90 % hum. atm. rel., sin formación de rocío
	Duración de almacenamiento del medidor y electrolitos en el embalaje original	1 año

OBSERVACIÓN

En caso de almacenamiento del medidor durante un período de tiempo más largo, envíelo a ProMinent para su control o revisión. En caso contrario, ya no podemos garantizar la seguridad del funcionamiento y la exactitud de la medición.

- Contenido*
- 1 medidor CLE con cápsula de membrana y anillo de fijación
 - 1 botella de electrolito (100 ml)
 - 1 manual de instrucciones
 - 1 destornillador

5 Montaje

Llenado de
electrolito



ATENCIÓN

¡No tocar, deteriorar o poner en contacto con sustancias grasas la membrana blanca en la cápsula de membrana y los electrodos en el cuerpo de electrodos! En caso contrario, el medidor ya no será exacto. Cambie la cápsula de membrana por una nueva o envíe el medidor para limpiar los electrodos.

OBSERVACIÓN

¡Realice los trabajos siguientes sobre la taza de un lavabo!

- ▶ Quitar totalmente la caperuza de cierre roja del manguito y doblar el manguito en la marca para abrir el canal del manguito.
- ▶ Quitar la caperuza protectora de la membrana y desenroscar la cápsula de membrana del cuerpo de electrodos.
- ▶ Llenar la cápsula de membrana hasta el borde con electrolito.
- ▶ Lavar la cápsula de membrana y el electrodo con un poco de electrolito.
- ▶ Eliminar las burbujas de aire dando ligeros golpes a la cápsula de membrana sobre una superficie plana.

Montar le
cápsula
de membrana

- ▶ Poner el cuerpo de electrodos vertical sobre la cápsula de membrana llena y girar hasta que se enrosque.
- ▶ Girar el cuerpo de electrodos de forma que el orificio de ventilación mire hacia arriba.
- ▶ Enroscar a mano lentamente la cápsula de membrana hasta el tope. Al enroscar se elimina el electrolito sobrante a través del orificio de ventilación.
- ▶ Lavar el electrolito salido del medidor y de los dedos bajo el agua corriente.
- ▶ En la cápsula de membrana y en el electrolito no debe haber aire. En caso contrario, repetir eventualmente las operaciones descritas arriba.

Montar el
medidor



ATENCIÓN

- **¡El medidor debe introducirse o sacarse del detector de paso con cuidado lentamente! De lo contrario podría sufrir daños la membrana.**
- **¡El sensor debe mantenerse siempre húmedo después de la puesta en servicio; p.ej., el detector de paso no debe quedarse nunca seco!**

Montar el medidor tal como se describe en las instrucciones de servicio del detector de paso.

6 Instalación



ATENCIÓN

- **¡En el funcionamiento a intervalos no desconectar el sistema de medición!**
- **¡Conectar los dispositivos dosificadores eventualmente con retardo!**

Variante mA en
la conexión a
aparatos ajenos



ATENCIÓN

- **La sonda no está separada galvánicamente del agua de medición. ¡Debe instalarse una separación de potencial con todos los demás consumidores! ¡El aparato regulador conectado debe tener separación de potencial tanto con el medidor como con la alimentación de tensión!**
- **¡No descender nunca por debajo de la tensión de alimentación de 16 V CC, tampoco durante un corto espacio de tiempo! ¡La fuente de corriente debe soportar, como mínimo, cargas de 35 mA con 16 V CC como mínimo! ¡Una tensión de alimentación demasiado baja es causa de valores de medición erróneos!**
- **En la conexión a aparatos ajenos observar:**
Fuente de tensión: 16-24 V CC, mín. 35 mA con 16 V CC
Carga máx.: 1 W

En la conexión
a aparatos
ProMinent®

En la conexión a aparatos reguladores ProMinent® (p.ej., DULCOMETER® D1C, DMT, CLD) se cumplen automáticamente las condiciones de seguridad para el interfaz.

El CLE 3-mA es un medidor con interfaz de dos conductores 4-20 mA pasivo, es decir, la alimentación de corriente se realiza exteriormente, p.ej., mediante el aparato regulador.

Instalación eléctrica

- ▶ Girar el adaptador del medidor media vuelta en sentido contrahorario y extraerlo (cierre de bayoneta).
- ▶ Aflojar el tornillo de apriete de la rosca PG 7 y pasar el cordón de conexión del aparato regulador.
- ▶ Pelar los extremos del cable y conectarlo con la conexión de 2 conductores: 1 = positivo, 2 = negativo.
- ▶ Dejar un exceso de 5 cm de largo, aproximadamente, del cordón de conexión en el medidor y apretar el tornillo de apriete de la rosca PG 7.
- ▶ Introducir el adaptador del medidor completamente en la caja y girarlo con cuidado en sentido horario hasta el tope, para que no se rompan los tetones del cierre de bayoneta.

Variante DMT Enchufar la clavija de 5 polos en el casquillo.



ATENCIÓN

¡Conectar la variante DMT únicamente con el DULCOMETER® DMT Cloro!

Esquema de conexión de terminales para DMT: ver cap. 16.

Variante 4 P Enchufar la clavija de 4 polos en el casquillo.



ATENCIÓN

¡Conectar la variante 4 P únicamente con el DULCOMETER® CLD!

7 Funcionamiento



ATENCIÓN

- **¡El medidor no debe utilizarse en aguas o soluciones que contengan agentes tensoactivos!**
- **No desconectar el sistema de medición durante el funcionamiento a intervalos. Después del servicio sin cloro, ha de contarse con tiempos de puesta en marcha. Conectar el dispositivo de dosificación eventualmente con retardo. El sensor ha de desconectarse de la red y almacenarse en estado seco, si no se dosifica cloro durante un largo período de tiempo.**

7.1 Período de adaptación

Para indicar un valor estable el medidor necesita un determinado tiempo de adaptación:

Primera puesta en servicio:	1 - 3 h
Nueva puesta en servicio:	0,5 - 2 h
Cambio de membrana/electrolito:	aprox. 0,5 h

7.2 Calibración



ATENCIÓN

- *¡Después del cambio de la cápsula de membrana o del electrolito debe realizarse una calibración de transferencia!*
- *¡Para el correcto funcionamiento del medidor debe repetirse la calibración de transferencia en intervalos regulares! En piscinas o agua potable es suficiente calibrar el sensor cada 3-4 semanas.*
- *¡Evitar dosificaciones erróneas que pueden producir burbujas de aire en el agua de medición! Las burbujas de aire adheridas en la membrana del sensor pueden producir un valor medido demasiado bajo y generar sobredosis.*
- *¡Observar las normas nacionales vigentes para los intervalos de calibración!*

- Condiciones*
- Flujo constante en el detector de paso (ver cap. 15 “Datos técnicos”)
 - Temperatura constante del agua de medición
 - Igual temperatura del agua de medición y del medidor (esperar aprox. 15 min.)
 - Se ha realizado la adaptación del medidor
 - Valor pH constante

Calibración del punto cero

Si el medidor se utiliza en un aparato regulador ProMinent, no es necesaria, por regla general, la calibración del punto cero. No obstante, realice la calibración del punto cero si utiliza el medidor en el límite del alcance de medición inferior o si utiliza la variante 0,5 ppm.

- ▶ Sumergir el medidor en un cubo con agua del grifo limpia y libre de cloro.
- ▶ Remover con el medidor hasta que el valor medido permanezca estable durante 5 minutos en el aparato regulador.
- ▶ Ajustar el aparato regulador a cero según las instrucciones de servicio del mismo.
- ▶ Instalar la sonda nuevamente en el detector de paso (DGM, DLG) como se describe en el cap. 6 “Instalación”.

Calibración de la transferencia

- ▶ Comprobar el contenido de cloro del agua con un instrumento de medición apropiado (p.ej., DPD 1).
- ▶ Ajustar el valor medido en el aparato regulador según las instrucciones de servicio del aparato.

¡Repetir la calibración después de un día!

8 Eliminación de fallos

Fallo	Posibles causas	Eliminación
Medidor no calibrable - Valor del medidor/ regulador mayor que medición DPD 1	Período de adaptación demasiado corto	▶ Véase cap. 7.1 “Período de adaptación”
	Cápsula de membrana deteriorada	▶ Cambiar la cápsula de membrana; adaptar el medidor, calibrar
	Sustancias perturbadoras contenidas en el agua (véase “Sensibilidad transversal” en el cap. 15 “Datos técnicos”)	▶ Controlar el contenido de sustancias perturbadoras en el agua y eliminarlas
	Cortocircuito en el cordón de conexión	▶ Buscar el cortocircuito y eliminarlo
	Agentes químicos DPD viejos	▶ Utilizar agentes químicos DPD nuevos, repetir la calibración
	Valor pH < pH 5,5	▶ Elevar el valor pH (pH 5,5-8,0)
Medidor no calibrable - Valor del medidor/ regulador menor que medición DPD 1	Período de adaptación demasiado corto	▶ Véase cap. 7.1 “Período de adaptación”
	Incrustaciones en la cápsula de membrana	▶ Eliminar las incrustaciones (véase cap. 9 “Mantenimiento”), cambiar la cápsula de membrana, adaptar el medidor, calibrar
	Caudal de agua de medición demasiado pequeño	▶ Corregir el caudal (véase cap. 15 “Datos técnicos”)
	Burbujas de aire en la parte exterior de la membrana	▶ Eliminar las burbujas de aire golpeando y eventualmente aumentar el caudal
	Agentes tensoactivos en el agua (¡la membrana es transparente!)	▶ Eliminar los agentes tensoactivos y cambiar la cápsula de membrana, adaptar el medidor y calibrar, eventualmente utilizar medidor CDP
	Valor pH > pH 8,0	▶ Reducir el valor pH (pH 5,5-8,0)
	Sin electrolito en la cápsula de membrana	▶ Llenar electrolito nuevo (véase cap. 5 “Montaje”, cap. 7.1 “Período de adaptación” y cap. 7.2 “Calibración”)
	Electrolito desplazado por burbujas de aire en el agua de medición	▶ Consultar a ProMinent
		Sólo hay cloro compuesto
Indicación del valor medido es “cero”	Contenido de cloro por debajo del límite del alcance de medición inferior	▶ Añadir cloro y a continuación repetir la calibración o utilizar el medidor apropiado

Eliminación de fallos

Indicación del valor medido inestable

Medidor mal conectado al regulador	▶ Conectar el medidor correctamente al regulador
Período de adaptación demasiado corto	▶ Realizar adaptación de 3 h, en total
Medidor defectuoso	▶ Cambiar el medidor
Burbujas de aire en la parte exterior de la membrana	▶ Eliminar las burbujas de aire golpeando y eventualmente aumentar el caudal
Membrana deteriorada	▶ Cambiar la cápsula de membrana, adaptar el medidor, calibrar
Causa en el aparato regulador	▶ Eliminar la causa

Si lo ha probado todo, compruebe si el electrodo de referencia en la punta del cuerpo de electrodos no tiene color marrón gris, sino blanco plateado. En este caso está gastado y se puede cambiar en ProMinent.

9 Mantenimiento



ATENCIÓN

- **¡Realizar regularmente el mantenimiento del medidor para evitar una sobredosis debida a la avería del medidor!**
- **¡Observar las normas nacionales vigentes para los intervalos de mantenimiento!**
- **¡No tocar o poner los electrodos en contacto con sustancias grasas!**

Intervalo de mantenimiento

Diario/semanal, según uso.

Trabajos de mantenimiento

- ▶ Controlar el valor indicado por el medidor en el aparato regulador con un instrumento de medición de cloro adecuado (p.ej., DPD 1).
- ▶ En caso necesario, calibrar nuevamente el medidor (véase cap. 7.2 “Calibración”).

Limpiar la membrana

Si la membrana está sucia y no se puede calibrar el medidor, puede probar limpiar con cuidado la membrana.

Desmonte primero el medidor. ¡Observe las indicaciones de seguridad!

Eliminar la suciedad:

- ▶ Lavar la membrana bajo un chorro suave de agua fría.

Eliminar incrustaciones (cal, óxido):

- ▶ Desmontar la cápsula de membrana (véase cap. 11 “Puesta fuera de servicio”).
- ▶ Sumergir la cápsula de membrana en ácido clorhídrico al 5 % (p.ej., durante la noche).
- ▶ Lavar la cápsula de membrana con abundante agua.

Ahora tiene que llenar el medidor con electrolito, adaptarlo y calibrarlo de nuevo (véase cap. 5 “Montaje”, cap. 7.1 “Período de adaptación” y cap. 7.2 “Calibración”).

Cambiar la membrana

Si ya no se puede realizar la calibración después de limpiar la membrana, o si la membrana está deteriorada, debe cambiarse la cápsula de membrana (ver cap. 5 “Montaje”, cap. 7.1 “Período de adaptación” y cap. 7.2 “Calibración”).

10 Reparación

El medidor solamente puede ser reparado en la fábrica. Envíelo en el embalaje original. Prepare antes el medidor (como se describe en el cap. 11 “Puesta fuera de servicio”).

11 Puesta fuera de servicio

Poner fuera de servicio el medidor. ¡Observar todas las indicaciones de seguridad del cap. 5 “Montaje”!

- ▶ Desconectar las conexiones eléctricas del medidor (véase cap. 6 “Instalación”).
- ▶ Evacuar la presión del detector de paso.
- ▶ Aflojar el tornillo de apriete.
- ▶ Extraer con cuidado el medidor del detector de paso.
- ▶ Desenroscar la cápsula de membrana sobre un lavabo o similar y vaciarla.
- ▶ Lavar la cápsula de membrana y los electrodos con agua limpia y dejarlos secar sin polvo.
- ▶ Enroscar floja la cápsula de membrana para proteger los electrodos.
- ▶ Colocar la caperuza de protección en la cápsula de membrana.

12 Eliminación de residuos

Medidor



ATENCIÓN

Observe por favor las reglamentaciones nacionales vigentes.

ProMinent Dosiertechnik GmbH, Heidelberg acepta la devolución de los equipos viejos descontaminados si se envían con el franqueo suficiente.

13 Indicaciones para el pedido

Volumen de suministro estándar

- 1 medidor CLE completo con cápsula de membrana y anillo de fijación
- 1 botella de electrolito (100 ml)
- 1 manual de instrucciones
- 1 destornillador

Juego completo

Los medidores solamente se pueden pedir en juego completo:

- | | |
|--------------------|--------------------|
| • CLE 3-mA-0,5 ppm | Referencia 792927 |
| • CLE 3-mA-2 ppm | Referencia 792920 |
| • CLE 3-mA-10 ppm | Referencia 792919 |
| • CLE 3-mA-20 ppm | Referencia 1002964 |
| • CLE 3-mA-50 ppm | Referencia 1020531 |
| • CLE 3-mA-100 ppm | (sobre demanda) |
| • CLE 3-DMT-5 ppm | Referencia 1005511 |
| • CLE 3-DMT-50 ppm | Referencia 1005512 |
| • CLE 2.2-4P | Referencia 914958 |

- | | |
|---|--------------------|
| • 1 botella de electrolito (100 ml) | Referencia 506270 |
| • 1 cápsula de membrana | Referencia 790488 |
| • Kit de montaje para DGM | Referencia 791818 |
| • Kit de montaje para DLG III | Referencia 815079 |
| • Cordón de conexión de dos hilos (variante mA) (2 x 0,25 mm ² , Ø 4 mm) | Referencia 725122 |
| • Cordón de conexión para medidores de cloro tipo DMT (2 m) | Referencia 1001300 |
| • Cordón de conexión para medidores de cloro tipo DMT (5 m) | Referencia 1001301 |
| • Cordón de conexión para medidores de cloro tipo DMT (10 m) | Referencia 1001302 |
| • Cordón de conexión para medidores de cloro tipo -4P (2 m) | Referencia 818455 |
| • Cordón de conexión para medidores de cloro tipo -4P (5 m) | Referencia 818456 |
| • Cordón de conexión para medidores de cloro tipo -4P (10 m) | Referencia 818470 |

14 Directivas y normas aplicadas

- | | |
|-------------------------|---|
| Directivas UE: | Compatibilidad electromagnética RL 89/336/CEE
91/263/CEE en la versión 92/31/CEE |
| Normas internacionales: | EN 50 081-1/2
EN 50 082-1/2 |

15 Datos técnicos

Magnitud de medición

Acido hipocloroso (HOCl)

¡No poner en contacto la sonda con preparados de cloro orgánicos (p.ej., ácido tricloroisocianúrico) y estabilizadores (p.ej., ácido isocianúrico)!

Aplicaciones

Agua de piscinas, agua potable o aguas de calidad similar

Gamas de medición

(30 °C, pH 7,2)

CLE 3-mA-0,5 ppm:	0,01...0,5 mg/l	(pendiente nominal: 24 mA/ppm)
CLE 3-mA-2 ppm:	0,02...2 mg/l	(pendiente nominal: 6 mA/ppm)
CLE 3-mA-10 ppm:	0,1...10 mg/l	(pendiente nominal: 1,2 mA/ppm)
CLE 3-mA-20 ppm:	0,1...20 mg/l	(pendiente nominal: 0,6 mA/ppm)
CLE 3-mA-50 ppm:	0,5...50 mg/l	(pendiente nominal: 0,24 mA/ppm)
CLE 3-mA-100 ppm:	1...100 mg/l	(pendiente nominal: 0,12 mA/ppm)
CLE 3-DMT-5 ppm:	0,01...5 mg/l	(pendiente nominal: 65 mV/ppm)
CLE 3-DMT-50 ppm:	0,1...50 mg/l	(pendiente nominal: 6,5 mV/ppm)
CLE 2.2-4P:	0,1...20 mg/l	(pendiente nominal: 100 mV/ppm)

Gama pH

pH 5,5...8,0

Gama de temperaturas

5...45 °C (termocompensado)

¡Sin saltos de temperatura!

Velocidad de cambio de temperatura máx. < 0,3 °C/min.

Temperatura de almacenamiento

5...50 °C

Conductividad agua de medición

50 µS/cm - 10,000 µS/cm

Resolución

Corresponde al límite del alcance de medición inferior

Presión máx.

DGM:	1 bar (¡salida libre!)	Ninguna depresión
DLG:	1 bar (¡salida libre!)	Ninguna depresión

Salida

Detector de paso DLG III A/B o DGM	óptimo: 40 - 60 l/h
	mínimo: 20 l/h
	máximo: 100 l/h

Sensibilidad transversal

Di-/Tricloramina, yodo, ClO₂, ozono y bromo, bromamina

Duración de la cápsula de membrana

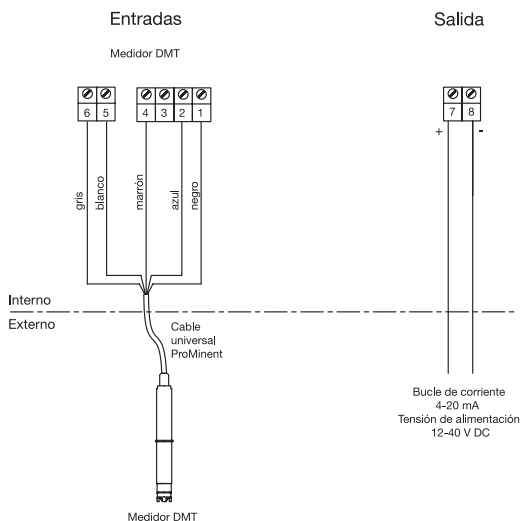
Típica 1 año, depende de la calidad del agua.

La presencia de agentes tensoactivos superficiales puede reducir considerablemente la vida útil.

Datos técnicos / Esquema de conexión de terminales DMT

<i>Materiales</i>	Cápsula de membrana:	PVC transparente
	Cuerpo de electrodos:	PVC negro y PMMA incoloro
<i>Tensión de alimentación</i>	CLE 3-mA:	16...24 V CC
	CLE 3-DMT:	3,3 V/500 μ A (de DMT)
	CLE 2.2-4P:	$\pm 7,5$ V
<i>Señal de salida</i>	CLE 3-mA:	4...20 mA
	CLE 3-DMT:	0...1000 mV
	CLE 2.2-4P:	0...2 V
<i>Clase de protección</i>	IP 65	

16 Esquema de conexión de terminales DMT



ATENCIÓN

- **¡Observe las indicaciones en las instrucciones de servicio del convertidor de medición in situ!**
- **¡El esquema de conexión de terminales es válido sólo para la variante DMT! Indica la forma de conectar el cordón de conexión de la variante DMT al convertidor de medición DMT in situ.**

Anschriften- und Liefernachweis durch den Hersteller /
Addresses and delivery through manufacturer /
Adresses et liste des fournisseurs fournies par le constructeur /
Para informarse de las direcciones de los distribuidores, dirigirse al fabricante:

ProMinent Dosiertechnik GmbH
Im Schuhmachergewann 5-11
69123 Heidelberg
Germany

Tel.: +49 6221 842-0

Fax: +49 6221 842-419

info@prominent.com

www.prominent.com