

탁도계 

TSC-10

ISO1027

(0.01~500 NTU/FNU)

Check

가



0.01

NEW 분해능 0.01NTU
최소표시분해능0.01NTU, 저농도 탁도측정가능



사파이어 글라스 채용으로 창 표면 청소시
상처가 발생하지 않습니다. 유지보수 편리



Wiper
Wiper 세정장치내장, 창 표면 측정 최적화가능
세정시간 설정 가능



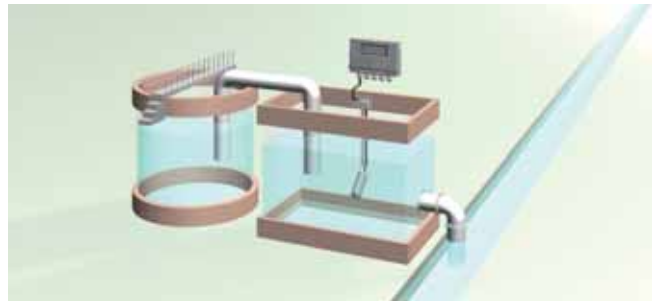
Compact Design
최소 경량 Size 설계로 설치및 유지보수 간단

仕様

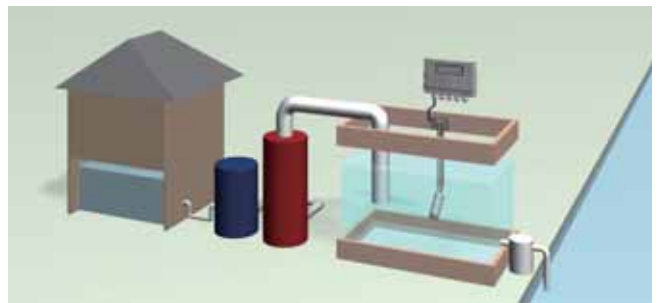
名称	Turbidity Meter
型式	TSC-10
測定範囲	0.00~500.0 (NTU/FNU : Formazin Solution)
電源電圧	AC100~240V±10% 50/60Hz
消費電力	通常時：15VA以下 洗浄時：22VA以下
表示分解能	0.01 単位：0.00~19.99 0.1 単位：20.0~500.0
出力	信号出力(アナログ 4-20mA 抵抗負荷 300Ω以下) 自己診断出力(無電圧 C 接点 容量 AC240V 1A 抵抗負荷) 警報出力(無電圧 C 接点 容量 AC240V 1A 抵抗負荷)
警報 Timer	1~120 分(1分単位 設定可能)
校正	蒸留水 or Formazin Solution
洗浄装置	Wiper 洗浄装置
洗浄時間	10~240 分(10分単位 設定可能)
測定水温度	検出器：0~+40℃
使用周囲温度	変換器：-20~+50℃ 湿度95%Rh以下
主要材質	検出器：SUS316L EPDM 変換器：
寸法	検出器：約φ48×133mm 変換器：約162(H)×240(W)×75(D)
質量	検出器：約1.0kg(Cable 9m) 変換器：約1.6kg()
保護構造	検出器：水中形 水深4m以内(IP68) 変換器：防噴流形(IP65)
検出器ケーブル長	9m(標準)

Application

Line or



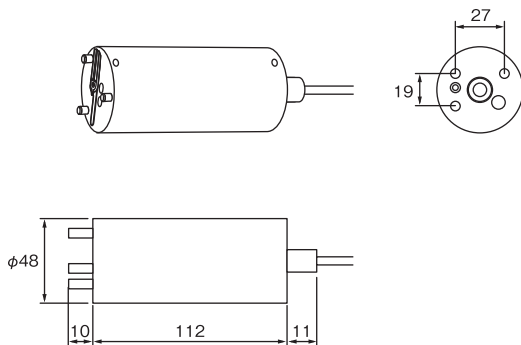
24 가 , 가 가 가



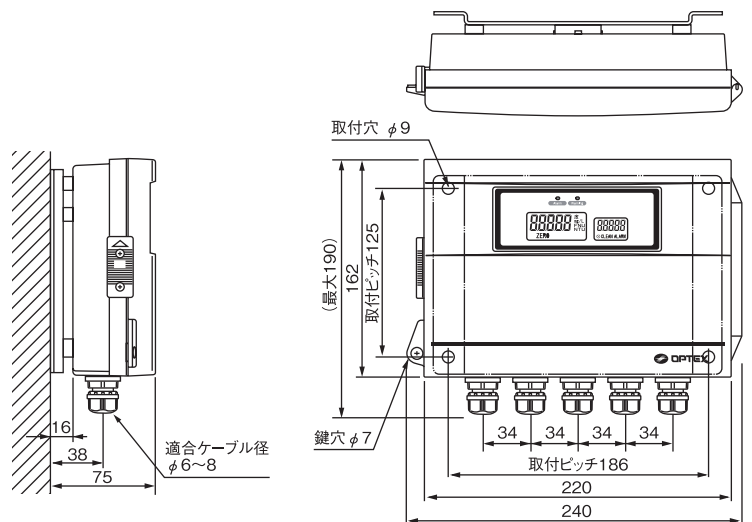
가

外形寸法図

検出器



変換器



単位 (mm)

●記載内容は性能改良のため、予告なしに変更する場合があります。

お求め・お問い合わせは…

オプテックス株式会社

MTL事業部 520-0101 滋賀県大津市雄琴5-8-12

TEL.077-579-8680 FAX.077-579-8199

http://www.optex.co.jp/env/

このカタログの記載内容は2010年10月現在のものです。 76035-00-15747-1010