

# HI 3874 질산염 Test Kit 사용법

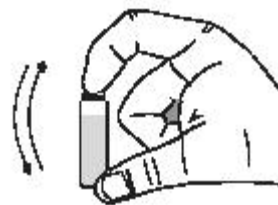
## 설명서

키트를 사용하기 전에 설명서를 완전히 읽는다.

\* 유리 큐벳에 샘플을 10mL 표시까지 채운다.



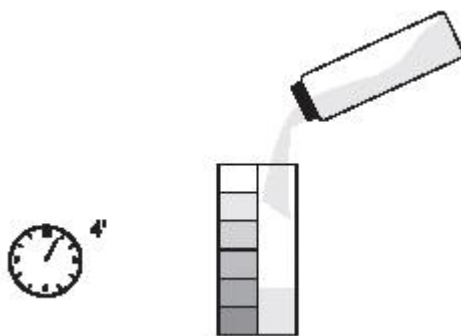
\* HI3874-0 시약 1봉지를 추가한다.



\* 캡을 닫고 정확히 1분동안 격렬하게 흔들어준다.

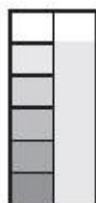
침전물이 남을 지도 모르지만 측정에 영향을 주지 않을 것이다.

\* 색이 변하도록 4분 정도 둔다.

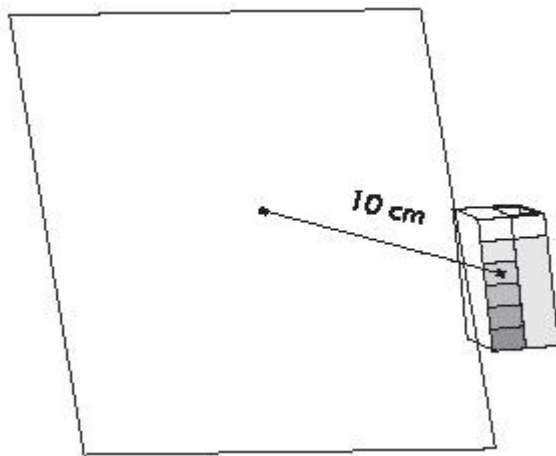


캡을 열고 색 비교 큐브에 변한 샘플을 5mL 까지 채운다.

\* 큐브 안에 용액과 맞는 색을 결정하고 mg/L(ppm)단위로 nitrate-nitrogen(질소 질산염)의 결과를 기록한다.



\* 비교표의 약 10cm 뒤에 하얀 종이를 대고 색을 맞춰보는 것이 나올 것이



다.

\* nitrate( $\text{NO}_3^-$ )의 농도(mg/L)로 변환시키기 위해 기록에 4.43을 곱한다.

### 건강과 안정

키트 안에 부적절하게 다뤘을 경우 위험할 수 있는 화학물이 포함되어있다.