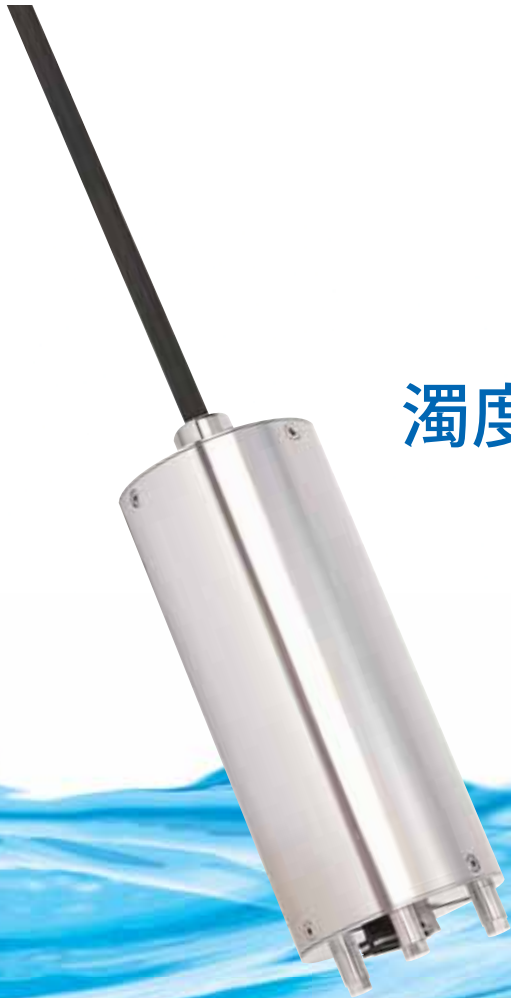


濁度チェッカー 

TSC-10(J)

濁度チェッカーの新シリーズ登場!

～より低濁度のチェックが可能に～



0.01

NEW 分解能0.01度

最小表示分解能0.01度の実現により、より細かい濁度の確認が可能



サファイアガラス採用

傷つきにくいサファイアガラス採用により、メンテナンスの際、窓面をゴシゴシ丸洗いしても大丈夫



ワイパー洗浄機能内蔵

ワイパー洗浄装置内蔵により、窓面を定期的に確認・清掃するだけの簡単メンテナンス



コンパクト設計

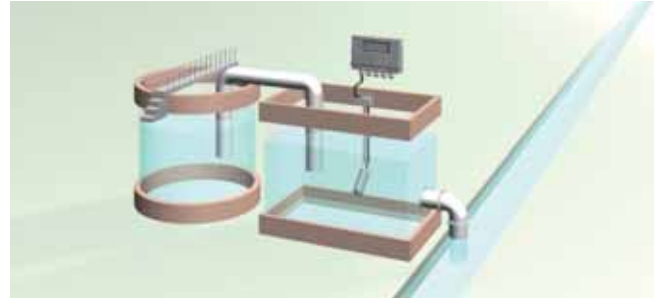
手のひらサイズのコンパクト設計により、設置も簡単

仕様

名称	濁度チェッカー
型式	TSC-10(J)
測定範囲	0.00~500.0 (NTU/FNU:ホルマジン標準液) 0.00~100.0 (度:ポリスチレン標準液)
電源電圧	AC100~240V±10% 50/60Hz
消費電力	通常時:15VA以下 洗浄時:22VA以下
表示分解能	0.01 単位:0.00~19.99 0.1 単位:20.0~500.0
出力	信号出力(アナログ 4-20mA 抵抗負荷 300Ω以下) 自己診断出力(無電圧 C 接点 容量 AC240V 1A 抵抗負荷) 警報出力(無電圧 C 接点 容量 AC240V 1A 抵抗負荷)
警報タイマ	1~120 分(1分単位で設定可能)
校正	蒸留水
洗浄装置	ワイパー洗浄装置
洗浄時間	10~240 分毎に1回洗浄(10分単位で設定可能)
測定水温度	検出器:0~+40℃(凍結しないこと)
使用周囲温度	変換器:-20~+50℃ 湿度 95%Rh 以下(直射日光を避けること)
主要材質	検出器:SUS316L サファイアガラス フッ素ゴム EPDM ポリオレフィン(ケーブル) 変換器:ポリカーボネート
寸法	検出器:約φ48×133mm 変換器:約162(H)×240(W)×75(D)
質量	検出器:約1.0kg(ケーブル9mを含む) 変換器:約1.6kg(変換器取付金具を含む)
保護構造	検出器:水中形 水深2m以内(IP68) 変換器:防噴流形(IP65)
検出器ケーブル長	9m(標準)
別売オプション	メンテナンスキット:TSC-MK 取付アタッチメント:TA-3 フードキット:TP-FK2 ボールスタンプ:PS-1

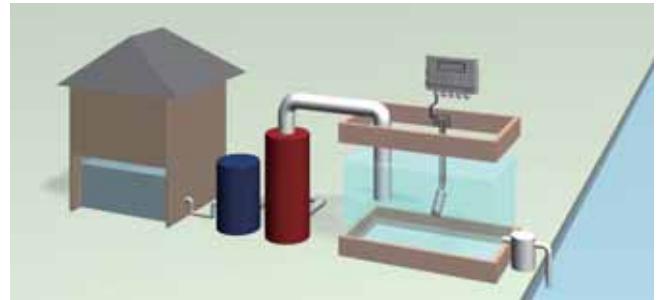
アプリケーション

排水の管理



工場の排水処理施設や、除外施設等に設置することで、河川や下水道に放流する排水の濁度を監視する事が可能になります。手分析では大変だった日変動や時間変動を把握することで、よりきめ細かい管理を行う事が出来ます。

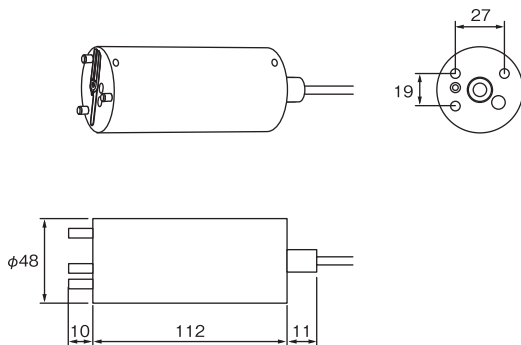
上水の濁度管理



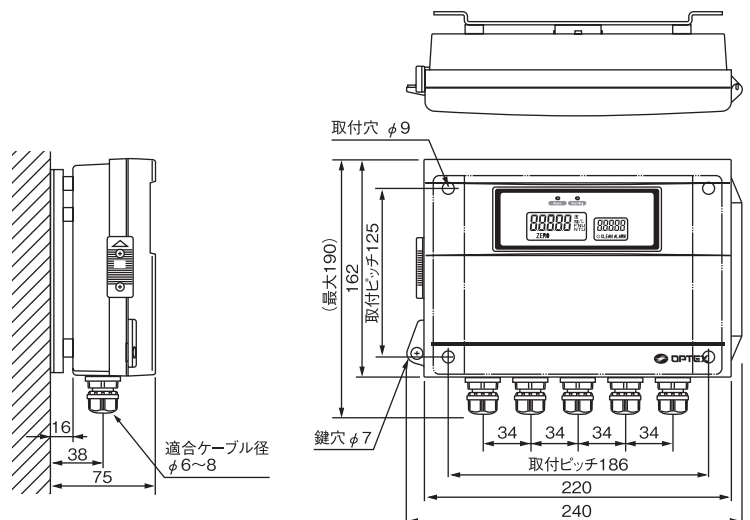
簡易上水の原水濁度を測定し、その濁度に応じて取水するポンプ及びバルブの制御を行うことで、原水ピットの濁度を安定した状態に保つ事が可能になります。

外形寸法図

検出器



変換器



単位(mm)

●記載内容は性能改良のため、予告なしに変更する場合があります。

お求め・お問い合わせは…

オプテックス株式会社

MTL事業部 520-0101 滋賀県大津市雄琴5-8-12

TEL.077-579-8680 FAX.077-579-8199

http://www.optex.co.jp/env/

このカタログの記載内容は2010年10月現在のものです。 76035-00-15747-1010