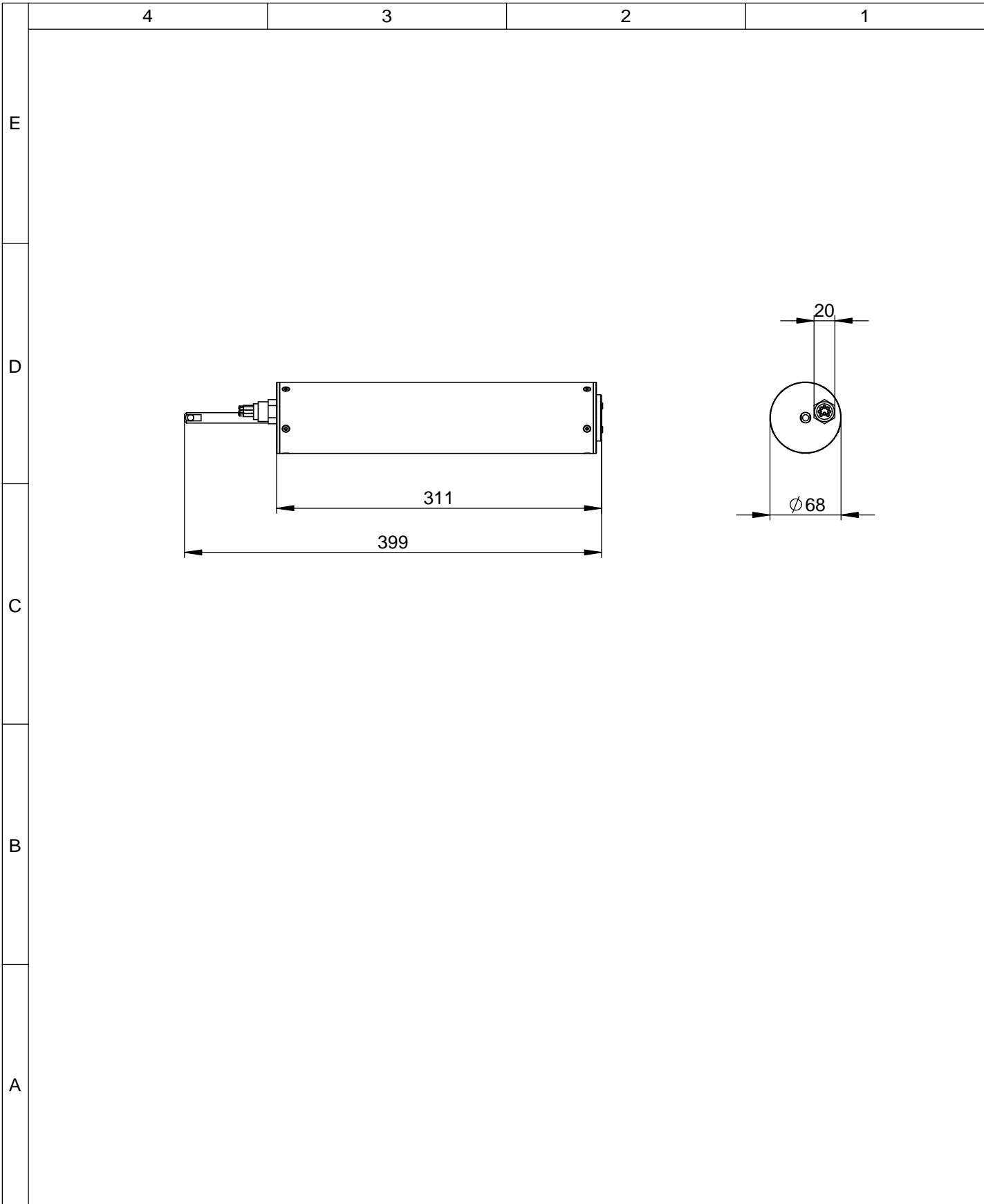


NOTICE - LANGE Company claims proprietary rights in the information disclosed on this drawing. It is issued in confidence for engineering information only and may not in whole or a part, be used to manufacture anything, whether or not shown here on, reproduced or disclosed to anyone without direct permission from LANGE Company.

Ohne unsere vorherige Zustimmung darf diese Unterlage weder vervielfältigt noch Dritten zugänglich gemacht werden, und sie darf durch den Empfänger oder Dritte auch nicht in anderer Weise mißbräuchlich verwendet werden.



				Maße ohne Toleranzangaben General Tolerance	Maßeinheit/Dim.unit mm	Verwendung Application LXG441	Maßstab Scale 1:5
					Volumen/Volume	Werkstoff, Halbzeug: Material:	
				Datum/Date	Name	Benennung / Designation FP 360 sc Transmittal Drawing	
				Bearb./Dwn.	07.03.2013	Zeichnungsnummer / Dwg.No.: LXV441.TD.11100	
				Gepr./Chk.		Blatt/Sheet 1	
				Rev.-Chk.		v. of 1 Bl. Sht.	
				 UNITED FOR WATER QUALITY		Größe Size A4	
01		12.03.2013	Wor.	Ers. für		Ausgabe	
Zust./Rev.	Änderung / Rev.No.	Datum/Date	Name				