



### ■ 제품 특징

- 센서채널 2개
- 사용자 중심의 메뉴
- 조작이 편리한 6버튼
- 릴레이 3, 6개
- 장애QR코드로 자가검진 가이드
- RS232, RS485, Modbus통신
- USB 데이터 다운로드 및 펌웨어 업그레이드

### ■ 제품 설명

SL-100S는 비접촉 방식의 초음파 수위계로서 최대 2개의 센서까지 연결 가능하고 센서에 따라 측정 거리는 10미터와 15미터로 나누어 집니다. SL-100S는 사용자 중심의 디자인으로 설계되었기 때문에 조작이 간편하고 설치 시간이 적게 소요됩니다. 또한 유지 보수가 용이하기 때문에 관리 비용을 절감할 수 있습니다. 다양한 현장에 최적화된 제품의 품질은 신뢰할 만한 수위 정보와 현장의 원활한 프로세스에 적합한 제품입니다.

### ■ 제품 사양

컨트롤러	SL-100S
측정 방식	비접촉 초음파 측정방식
정밀도	0.2% of F.S
분해능	1mm
응답 속도	0.1m/min ~ 100m/min 조정 가능
출력	<ul style="list-style-type: none"> <li>• 아날로그 4~20mA, max750Ω isolated</li> <li>• 릴레이 3개, 6개</li> <li>• 디지털통신 RS232, RS485, Modbus</li> </ul>
디스플레이	일루미네이트 그래픽LCD
보호 등급	IP65
사용 온도	-20℃~60℃
재질	Polycarbonate
제원	166(W)×250(H)×95(D) mm
무게	약 2kg
전원	<ul style="list-style-type: none"> <li>• 100~230V AC±15%, 50/60Hz, 29VA(12W)</li> <li>Fuse: 250V T1.0A</li> <li>• DC 9~30V, Max 8W</li> </ul>

센서	LXD-10, LXD-15
측정 거리	0.3~10m (LXD-10) 0.3~15m (LXD-15)
빔각도	10 ° at -3dB
취부 규격	1인치 PF
무게	1.5kg ~ 2.0kg
센서재질	PP, PVDF
온도 보상	내장온도센서 (외장온도센서 별도구매가능)
보호 등급	IP68
케이블	2심 실드선(AWG18)

인증	CE, UL, FCC
----	-------------

제품보증기간	3년
--------	----

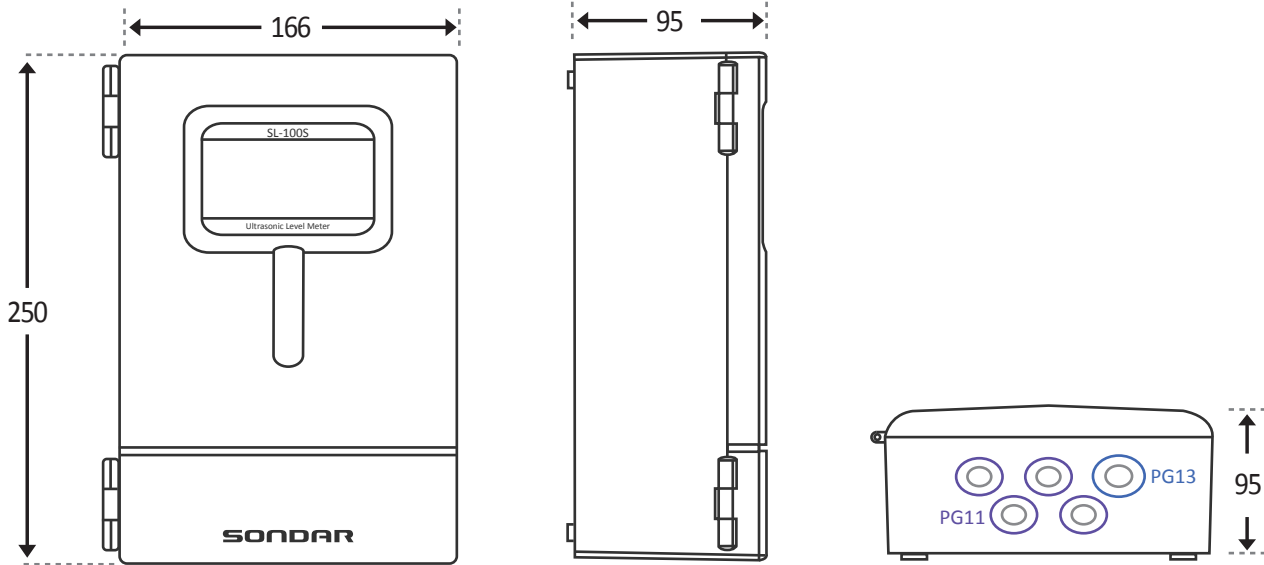
\* 제품사양은 사전 통보 없이 변경될 수 있습니다.

# 초음파분리형수위계 SL-100S

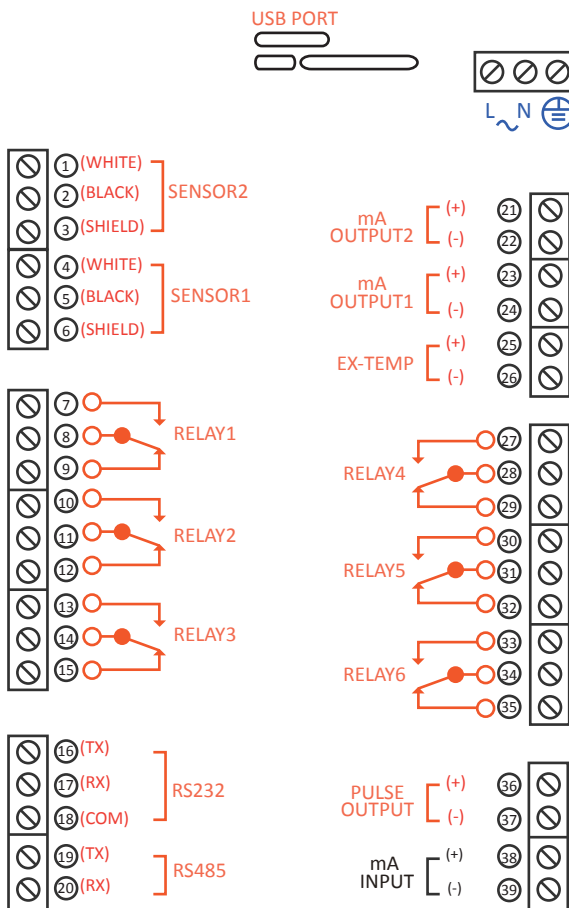
**SONDAR™**

## ■ 제품 제원

[단위: mm]



## ■ 단자대 연결

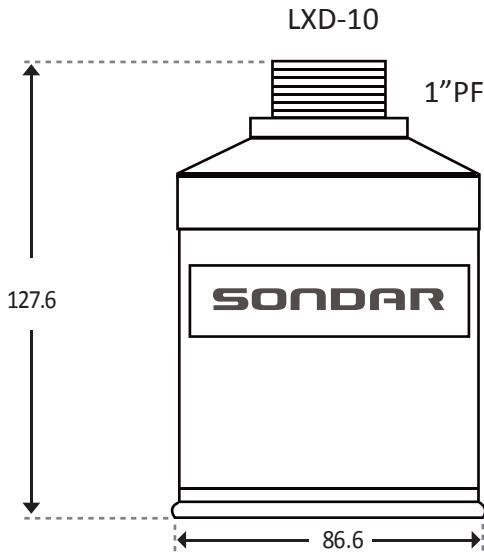


\* 회색글자의 단자대는 사용되지 않는 단자대입니다.

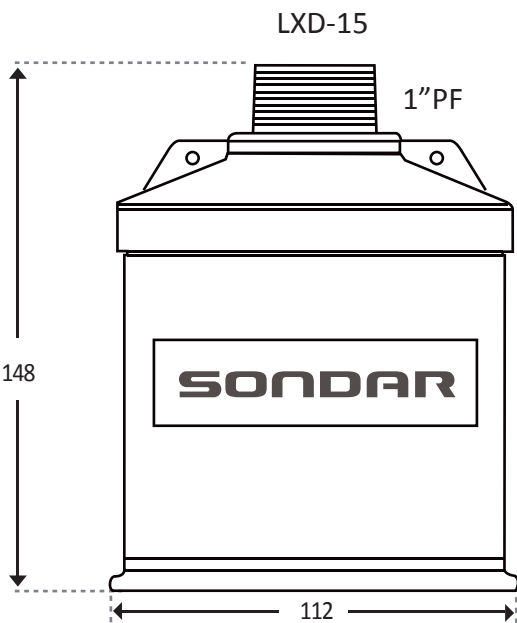
## ■ 주문 코드

SL-100S Ordering Code	
<b>센서채널</b>	
1	1xSENSOR
2	2xSENSOR
<b>전원</b>	
A	AC 100 to 230V (Standard)
B	DC 9 to 30V
<b>통신</b>	
N	none
A	RS232 (Standard)
B	RS485
C	RS232 on Modbus
D	RS485 on Modbus
<b>릴레이</b>	
3	3x릴레이
6	6x릴레이
<b>USB커넥터케이블</b>	
N	선택 안함
1	1개
<b>SL100S-</b>	

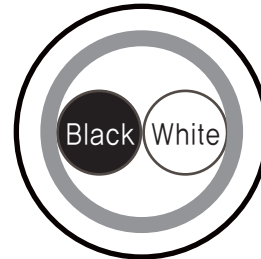
■ 제품 제원



[단위: mm]



■ 센서 케이블



18AWG x 2Core with Shield

■ 주문 코드

LXD-Series Sensor Ordering Code	
<b>측정범위</b>	
10	10m
15	15m
<b>센서 재질</b>	
S	PP (Standard)
P	PVDF
<b>센서케이블 길이</b>	
1	1m (Standard)
5	5m
10	10m
20	20m
30	30m
T*	Tailor-made
<b>악세사리-플랜지</b>	
0	none
1	80A
2	100A
3	150A
4	200A
T*	주문자지정
<b>악세사리-플랜지규격</b>	
D	DIN
A	ANSI
J	JIS
<b>악세사리-연장파이프 규격</b>	
N	none
T*	주문자지정
<b>LXD -</b>	

T\* 규격외 치수는 직접 기입하여 주십시오.