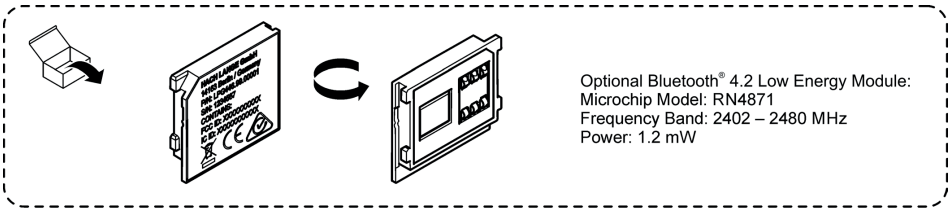


LPG446.99.00012

Optional Bluetooth® 4.2 Low Energy Module:
Microchip Model: RN4871
Frequency Band: 2402 – 2480 MHz
Power: 1.2 mW

**LPG445**

DOC022.97.90639
DOC022.L1.90639
DOC022.L2.90639
DOC022.L3.90639

United States: Contains FCC ID: A8TBM71S2

With respect to radio-frequency exposure, this module is approved for installation into mobile and/or portable host platforms and can be safely operated within 20 cm from the user.

Caution: Changes or modifications not expressly approved by the party responsible for compliance could void the user's authority to operate the equipment.

This device complies with Part 15 of the FCC Rules. Operation is subject to the following two conditions:

- (1) this device may not cause harmful interference, and
- (2) this device must accept any interference received, including interference that may cause undesired operation.

This equipment has been tested and found to comply with the limits for a Class A digital device, pursuant to part 15 of the FCC Rules. These limits are designed to provide reasonable protection against harmful interference when the equipment is operated in a commercial environment. This equipment generates, uses, and can radiate radio frequency energy and, if not installed and used in accordance with the instruction manual, may cause harmful interference to radio communications.

Operation of this equipment in a residential area is likely to cause harmful interference in which case the user will be required to correct the interference at his own expense.

Canada: Contains transmitter module IC: 12246A-BM71S2

This module is approved for installation into mobile and/or portable host platforms.

Caution: Changes or modifications not expressly approved by the party responsible for compliance could void the user's authority to operate the equipment.

This device complies with Industry Canada's license exempt RSSs. Operation is subject to the following two conditions:

- (1) This device may not cause interference; and
- (2) This device must accept any interference, including interference that may cause undesired operation of the device.

Le présent appareil est conforme aux CNR d'Industrie Canada applicables aux appareils radio exempts de licence.

L'exploitation est autorisée aux deux conditions suivantes:

- (1) l'appareil ne doit pas produire de brouillage;
- (2) l'utilisateur de l'appareil doit accepter tout brouillage radioélectrique subi, même si le brouillage est susceptible d'en compromettre le fonctionnement.

Argentina: CNC-ID: C-23678

CNC COMISIÓN NACIONAL
DE COMUNICACIONES

Brazil: ANATEL ID: 04579-19-02399

ANATEL

Este equipamento não tem direito à proteção contra interferência prejudicial e não pode causar interferência em sistemas devidamente autorizados.

China: CMIIT ID: 2019DJ7096

NOM NYCE

Mexico: IFT-ID: RCPHALP20-2285

La operación de este equipo está sujeta a las siguientes dos condiciones:

- (1) es posible que este equipo o dispositivo no cause interferencia perjudicial y
- (2) este equipo o dispositivo debe aceptar cualquier interferencia, incluyendo la que pueda causar su operación no deseada.



EN: Electrical equipment marked with this symbol may not be disposed of in European domestic or public disposal systems.
Return old or end-of-life equipment to the manufacturer for disposal at no charge to the user.

DE: Elektrogeräte, die mit diesem Symbol gekennzeichnet sind, dürfen in der Europäischen Union nicht als Haushaltsabfall oder in öffentlichen Abfallentsorgungssystemen entsorgt werden. Altgeräte können ohne zusätzliche Kosten für den Verbraucher an den Hersteller für die Entsorgung zurückgegeben werden.

IT: Le apparecchiature elettriche contrassegnate con questo simbolo non possono essere smaltite presso i centri di smaltimento pubblici o domestici europei.
Le apparecchiature obsolete o giunte al termine della loro vita utile devono essere restituite al produttore per lo smaltimento, senza alcun addebito all'utente.

FR: Le matériel électrique portant ce symbole ne doit pas être mis au rebut dans les réseaux domestiques ou publics européens. Retournez le matériel usé ou en fin de vie au fabricant pour une mise au rebut sans frais pour l'utilisateur.

ES: En Europa, el equipo eléctrico marcado con este símbolo no se debe desearchar mediante el servicio de recogida de basura doméstica o pública.
Devuelva los equipos viejos o que hayan alcanzado el término de su vida útil al fabricante para su eliminación sin cargo para el usuario.

PT-PT: O equipamento eléctrico marcado com este símbolo não pode ser eliminado nos sistemas europeus de recolha de lixo doméstico e público.
Devolva os equipamentos antigos ou próximos do final da sua vida útil ao fabricante para que os mesmos sejam eliminados sem custos para o utilizador.

PT-BR: O equipamento elétrico marcado com este símbolo não pode ser descartado em sistemas de descarte público ou doméstico europeus.
Devolva equipamentos antigos ou no final da vida útil para o fabricante para descarte, sem custo adicional para o usuário.

ZH-CN: 标有此符号的电气设备在欧洲不能通过家庭或公共垃圾系统进行处理。
请将老旧或报废设备寄回至制造商处进行处置，用户无需承担费用。

JA: このシンボルが付いている電気機器は、ヨーロッパ域内または公共の廃棄処理システムで処分できません。
古くなったり耐用年数を経た機器は、廃棄するためにメーカーに無償返却してください。

KO: 이 심볼이 표시된 전기 장비는 유럽 내 공공 폐기 시스템에 따라 폐기할 수 없습니다.
오래되거나 수명이 다한 장비를 제조업체로 반납 시 비용 부담 없이 폐기할 수 있습니다.

TH: อุปกรณ์อิเล็กทรอนิกส์ที่มีเครื่องหมายนี้ไม่สามารถทิ้งแบบขยะปกติในศูนย์ไปรษณีย์ระบบกำจัดขยะสาธารณะได้
ส่งคืนอุปกรณ์เหล่านี้หรือทั้งหมดออกจากร้านงานให้กับผู้ผลิตเพื่อการกำจัดโดยไม่ค่าใช้จ่ายใดๆ ก็ตาม

CS: Elektrická zařízení označená tímto symbolem nesmí být v evropských zemích likvidována v systémech likvidace domácího a komunálního odpadu.
Staré a nefunkční zařízení vraťte výrobci, který je za vás bezplatně zlikviduje.

DA: Elektrisk udstyr, der er mærket med dette symbol, må ikke bortskaffes i husholdnings eller offentlige europæiske affaldssystemer.
Send gammelt eller udgjort udstyr til producenten for bortskaffelse på producentens regning.

NL: Elektrische apparatuur met dit symbool mag niet afgevoerd worden in Europese huishoudelijke of openbare afvalsystemen.
Stuur oude en/of afgedankte apparaten terug naar de leverancier voor kostenloze afvoer.

PL: Urządzenia elektryczne oznaczone tym symbolem nie mogą być utylizowane w ramach europejskich programów gromadzenia odpadów publicznych lub z gospodarstw domowych.

Zužyty lub prestaratý sprät nalezý zvróciť producentovi w celu utylizacji. Zwrot sprätu jest bezpłatny.

SV: Elektrisk utrustning markerad med denna symbol får inte avyttras i europeiska hushållsavfallssystem eller allmänna avfallssystem.
Returerna utrustning som är gammal eller har nått slutet på sin livscykel till tillverkaren för avyttring, utan kostnad för användaren.

FI: Tällä symbolilla merkitty sähkölaitetta ei saa hävittää eurooppalaisissa julkisissa jätejärjestelmissä tai kotitalousjätteinä. Palauta vanha laite sen käyttöäin päätyttyä valmistajalle veloituksetta.

BG: Электрическо оборудване, маркирано с този символ, не може да се изхвърля в Европейските домашни и обществени системи за чистота.
Връщането на старо или изведено от употреба оборудване на производителя за обезвреждане е безплатно за потребителя.

HU: Az ezzel a jelzéssel megjelölt elektromos berendezés nem ártalmatlanítható az európai háztartási vagy nyilvános ártalmatlanító rendszerekben.
A régi vagy a éleltartama végét elérő berendezést juttassa vissza a gyártó részére ártalmatlanítás céljából, ami a felhasználó számára díjmentes.

RO: Echipamentele electrice inscriptionate cu acest simbol nu pot fi eliminate în sistemele publice europene de deșeur.
Returati producătorului echipamentele vechi sau la sfârșitul duratei de viață în vederea eliminării, fără niciun cost pentru utilizator.

RU: Утилизация электрического оборудования, отмеченного данным символом, в европейских системах утилизации бытовых отходов или отходов общего назначения не допускается.
Возвратите оборудование с завершившимся сроком эксплуатации производителю, при этом пользователь не несет затрат по утилизации.

TR: Bu simge ile işaretli elektrikli teçhizat, Avrupa dahilinde evsel atıkları veya kamu çöp sistemlerine bertaraf edilmeyecebilir.
Eski veya ömrünün sonuna gelmiş teçhizatı kullancısına herhangi bir ücret yüklenmeksinin, bertaraf etmesi için üreticisine iade ediniz.

SK: Elektrické zariadenie označené týmto symbolom sa v rámci Európy nesmie likvidovať v systémoch likvidácie domového alebo verejného odpadu.
Staré zariadenie alebo zariadenie na konci životnosti vráťte výrobcovi na bezplatnú likvidáciu.

SL: Električne opreme, označene s tem simbolom, v EU ni dovoljeno odlagati v domačih ali javnih sistemih za odstranjevanje odpadkov.
Staro ali izrabljeno opremo vrnite proizvajalcu, ki jo mora odstraniti brez stroškov za uporabnika.

HR: Električna oprema označena ovim simbolom ne smije se odlagati u europskim domaćim ili javnim odlagalištima.
Staru ili isteklu opremu vratite proizvođaču koji će je odložiti bez naknade.

EL: Αν ο ηλεκτρικός εξοπλισμός φέρει το σύμβολο αυτό, δεν επιτρέπεται η απόρριψή του σε ευρωπαϊκά οικιακά και δημόσια συστήματα συλλογής απορριμμάτων.
Μπορείτε να επιστρέψετε παλιό εξοπλισμό το οποίο ο οποίος η ωφέλιμη διάρκεια ζωής έχει παρέλθει στον κατασκευαστή για απόρριψη, χωρίς χρέωση για τον χρήστη.

SR: Električni uređaj označen ovim simbolom se ne sme odlagati u okviru Evropskog sistema za odlaganje kućnog ili javnog otpada.
Stara ili dotrajala oprema treba da se vrati proizvođaču radi pravilnog odlaganja, bez plaćanja nadoknade od strane korisnika.

LT: Šiuo simboliu pažymėto elektros įrenginio negalima išmesti namų arba viešosiose atliekų išmetimo vietose Europoje.
Nemokamai grąžinkite nebeaudojamą įrangą gamintojui, kad ji būtų utiliizuota.

EST: Selle sümboliga tähistatud elektriseadmeid ei tohi käeldada Euroopa kodustes või avalikes jäätmekäitlussüsteemides.
Tagastage vanad ja kasutuseltvõetud seadmed tasuta utiliseerimiseks tootjale.



EN: This product is intended for professional use only.

DE: Dieses Produkt ist nur für den gewerblichen Gebrauch bestimmt.

IT: Questo prodotto è destinato al solo uso professionale.

FR: Ce produit est exclusivement destiné à un usage professionnel.

ES: Este producto está diseñado únicamente para uso profesional.

PT-PT: Este produto destina-se apenas a uso profissional.

PT-BR: Este produto destina-se apenas a uso profissional.

ZH-CN: 本产品仅限于专业人员使用。

JA: 本製品は産業用としてのみ使用できません。

KO: 본 제품은 전문적인 용도로만 사용되도록 제작되었습니다.

TH: ผลิตภัณฑ์นี้มีไว้สำหรับใช้ในวิชาชีพเท่านั้น

CS: Tento výrobek je určen pouze pro profesionální použití.

DA: Dette produkt er kun beregnet til professionel brug.

NL: Dit product is uitsluitend bedoeld voor professioneel gebruik.

PL: Ten produkt jest przeznaczony wyłącznie do zastosowań profesjonalnych.

SV: Denna produkt är endast avsedd för professionellt bruk.

FI: Tämä tuote on tarkoitettu vain ammattikäyttöön.

BG: Този продукт е предназначен само за професионална употреба.

HU: Ez a termék kizárólag professzionális felhasználásra szolgál.

RO: Acest produs este conceput doar pentru utilizare profesională.

RU: Этот продукт предназначен только для профессионального использования.

TR: Bu ürün yalnızca profesyonel kullanım için tasarlanmıştır

SK: Tento výrobek je určen pouze pro profesionální použití.

SL: Ta izdelek je namenjen samo za profesionalno uporabo.

HR: Ovaj proizvod namijenjen je samo za profesionalnu uporabu.

EL: Το παρόν προϊόν προορίζεται για επαγγελματική χρήση μόνο.

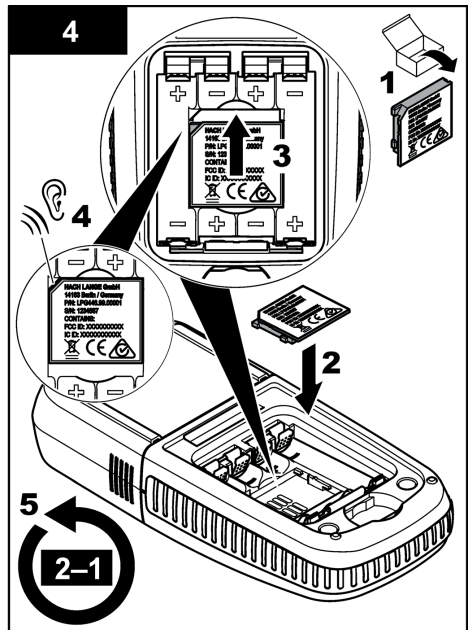
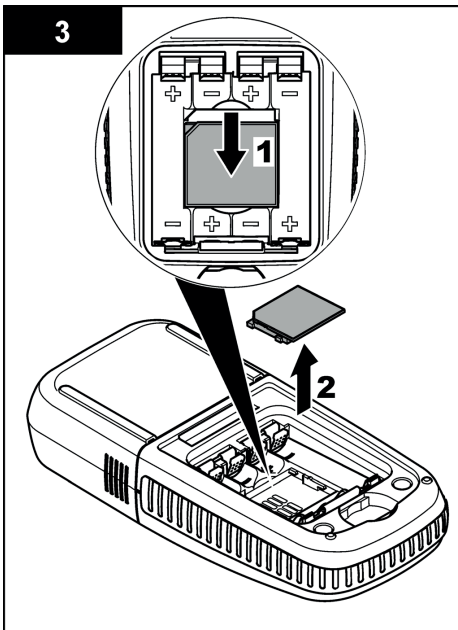
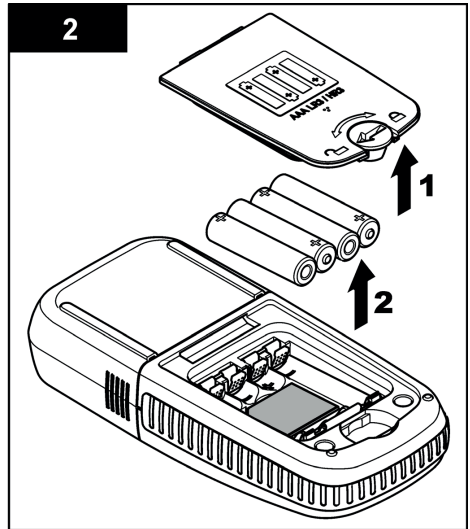
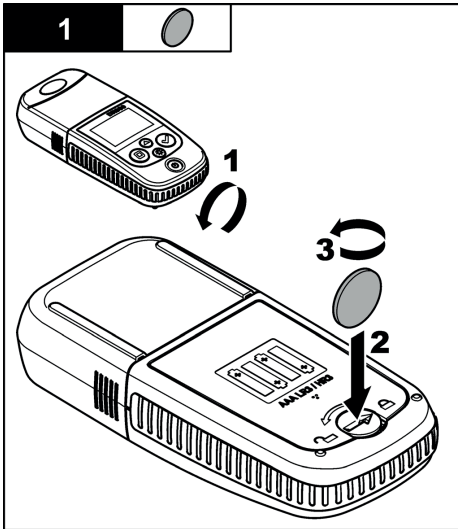
SR: Овај производ је намењен само професионалној употреби.

LT: Šis gaminys skirtas tik profesionaliam naudojimui.

EST: See toode on mõeldud ainult professionaalseks kasutamiseks.



The Bluetooth® word mark and logos are registered trademarks owned by Bluetooth SIG, Inc. and any use of such marks by HACH is under license.



HACH COMPANY World Headquarters
 P.O. Box 389, Loveland, CO 80539-0389 U.S.A.
 Tel. (970) 669-3050
 (800) 227-4224 (U.S.A. only)
 Fax (970) 669-2932
 orders@hach.com
 www.hach.com

HACH LANGE GMBH
 Willstätterstraße 11
 D-40549 Düsseldorf, Germany
 Tel. +49 (0) 2 11 52 88-320
 Fax +49 (0) 2 11 52 88-210
 info-de@hach.com
 www.de.hach.com

HACH LANGE Sàrl
 6, route de Compois
 1222 Vézenaz
 SWITZERLAND
 Tel. +41 22 594 6400
 Fax +41 22 594 6499

